

男子ダブルス3部(MD3) A ブ ロ ッ ク	陳 林	福 加 光 藤	坂 本 佐々木	勝 敗	順 位
陳 国祥 (羽格バドミントン) 林 開利		○ 15-11 8-15 16-14	× 13-15 11-15	M 1-1 G 2-3 P 63-70	2
福光 エドアルド (C. A. T) 加藤 航 (ELEVEN)	× 11-15 15- 8 14-16		× 9-15 11-15	M 0-2 G 1-4 P 60-69	3
坂本 浩一 (しののめクラブ) 佐々木 祐介	○ 15-13 15-11	○ 15- 9 15-11		M 2-0 G 4-0 P 60-44	1

男子ダブルス3部(MD3) B ブ ロ ッ ク	曹 張	金 森 古 澤	小 杉 石 井	勝 敗	順 位
曹 舒然 (羽格バドミントン) 張 春浩		× X-	× X-	M 0-2 G 0-4 P 0-60	3
金森 大輔 (ウイニングショット) 古澤 晋作	○ -X		○ 15-11 15-12	M 2-0 G 4-0 P 60-23	1
小杉 和久 (ビーフレンズ) 石井 良一 (ニック)	○ -X	× 11-15 12-15		M 1-1 G 2-2 P 53-30	2

男子ダブルス3部(MD3) C ブ ロ ッ ク	太 田 金 田	多 田 細 川	前 田 前 田	勝 敗	順 位
太田 修司 (K T J) 金田 芳一		○ -X -X	○ 7-15 15- 6 15- 9	M 2-0 G 4-1 P 67-30	1
多田 和騎 (RABILIS) 細川 義人 (ELEVEN)	× X- X-		× X- X-	M 0-2 G 0-4 P 0-60	3
前田 隆成 (しののめクラブ) 前田 泰成	× 15- 7 6-15 9-15	○ -X -X		M 1-1 G 3-2 P 60-37	2

男子ダブルス3部(MD3) D ブ ロ ッ ク	杉 村 伊 藤	石 神 和久本	木 幡 大 島	勝 敗	順 位
杉村 修吾 (R B T) 伊藤 正 (ニ ッ ク)		× X-	△ X-X	M 0-2 G 0-4 P 0-60	2
石神 裕之 (C. A. T) 和久本 英夫	○ -X		○ -X	M 2-0 G 4-0 P 60-0	1
木幡 球 (K T J) 大島 和雄	△ X-X	× X-		M 0-2 G 0-4 P 0-60	2

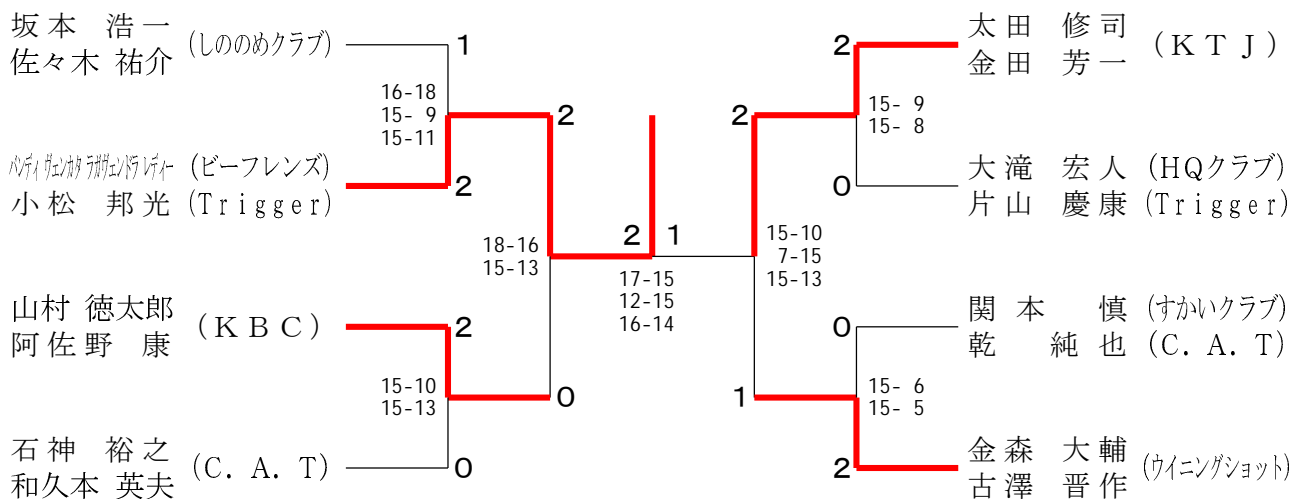
男子ダブルス3部(MD3) E ブ ロ ッ ク	金 内 古 澤	X I O N G 張	山 村 阿佐野	勝 敗	順 位
金内 利親 (T r i g g e r) 古澤 健治		○ -X	× 8-15 10-15	M 1-1 G 2-2 P 48-30	2
X I O N G A O (羽格バドミントン) 張 子 凡	× X-		× X-	M 0-2 G 0-4 P 0-60	3
山村 徳太郎 (K B C) 阿佐野 康	○ 15- 8 15-10	○ -X		M 2-0 G 4-0 P 60-18	1

男子ダブルス3部(MD3) F ブ ロ ッ ク	チョウ シ	大 滝 片 山	高 橋 斉 藤	勝 敗	順 位
チョウ ゲンキ (羽格バドミントン) シ ル イ (T V B C)		× 15-11 13-15 12-15	○ 15-11 15-10	M 1-1 G 3-2 P 70-62	2
大滝 宏人 (H Q ク ラ ブ) 片山 慶康 (T r i g g e r)	○ 11-15 15-13 15-12		○ 18-16 15- 9	M 2-0 G 4-1 P 74-65	1
高橋 智和 (ニ ッ ク) 斉藤 一暁	× 11-15 10-15	× 16-18 9-15		M 0-2 G 0-4 P 46-63	3

男子ダブルス3部(MD3) Gブロック	関本 乾	海老原 信田	許張	勝敗	順位
関本 慎 (すかいクラブ) 乾 純也 (C. A. T)		○ 15-9 12-15 17-15	○ -X	M 2-0 G 4-1 P 74-39	1
海老原 弘次 (ヤマタネ) 信田 裕大	× 9-15 15-12 15-17		○ -X	M 1-1 G 3-2 P 69-44	2
許 耀元 (羽格バドミントン) 張 煦 沢	× X-	× X-		M 0-2 G 0-4 P 0-60	3

男子ダブルス3部(MD3) Hブロック	Zheng 陳	バンディ 小松	星 国分	濱井 小宮山	勝敗	順位
Zheng Yipeng (RABILIS) 陳 世杰		× 7-15 6-15	○ 15-8 15-9	○ 15-10 15-11	M 2-1 G 4-2 P 73-68	2
バンディ 邦光 (ビーフレンズ) 小松 邦光 (Trigger)	○ 15-7 15-6		○ 15-7 15-17 15-10	○ 10-15 15-9 17-15	M 3-0 G 6-2 P 117-86	1
星 一平 (浅竖BC) 国分 喬	× 8-15 9-15	× 7-15 17-15 10-15		× 15-11 7-15 14-16	M 0-3 G 2-6 P 87-117	4
濱井 直哉 (水神BC) 小宮山 拓	× 10-15 11-15	× 15-10 9-15 15-17	○ 11-15 15-7 16-14		M 1-2 G 3-5 P 102-108	3

男子ダブルス3部 (MD3) 決勝トーナメント

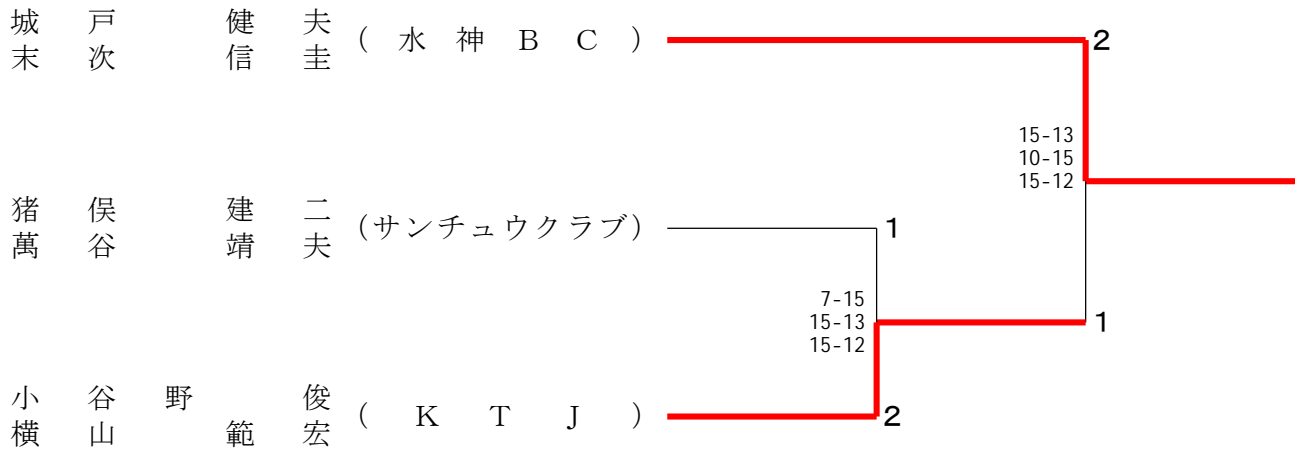


男子ダブルス4部(MD4) Aブロック	藤人 澤見	樋口 尾花	城戸 末次	勝敗	順位
藤澤 正人 (HQクラブ) 人見 祐哉 (MJクラブ)		○ 15-10 15-12	× 14-16 9-15	M 1-1 G 2-2 P 53-53	2
樋口 仁樹 (すかいクラブ) 尾花 智史	× 10-15 12-15		× 5-15 8-15	M 0-2 G 0-4 P 35-60	3
城戸 健夫 (水神BC) 末次 信圭	○ 16-14 15-9	○ 15-5 15-8		M 2-0 G 4-0 P 61-36	1

男子ダブルス4部(MD4) Bブロック	成毛 李	楊 LIN	小谷野 横山	勝敗	順位
成毛 滋樹 (しのめクラブ) 李 洪国		× 5-15 10-15	× 13-15 11-15	M 0-2 G 0-4 P 39-60	3
楊 玉軍 (KBC) LIN YUXIN (羽格バドミントン)	○ 15-5 15-10		× 11-15 15-11 11-15	M 1-1 G 3-2 P 67-56	2
小谷野 俊 (KTJ) 横山 範宏	○ 15-13 15-11	○ 15-11 11-15 15-11		M 2-0 G 4-1 P 71-61	1

男子ダブルス4部(MD4) Cブロック	熊倉 堀	東澤 長沼	猪俣 萬谷	勝敗	順位
熊倉 克昌 (水神BC) 堀 奨		○ -X	× 9-15 6-15	M 1-1 G 2-2 P 45-30	2
東澤 茂樹 (すかいクラブ) 長沼 昭良	× X-		× X-	M 0-2 G 0-4 P 0-60	3
猪俣 建二 (サンチュウクラブ) 萬谷 靖夫	○ 15-9 15-6	○ -X		M 2-0 G 4-0 P 60-15	1

男子ダブルス4部 (MD 4) 決勝トーナメント



女子ダブルス3部(WD3) Aブロック	小林 佐藤	波多野 岩谷	木下 木下	勝敗	順位
小林 佳織里 (R B T) 佐藤 瞳		○ 15- 4 15- 5	○ 15-10 15-10	M 2-0 G 4-0 P 60-29	1
波多野 智子 (ウイニングショット) 岩谷 美紀 (C. A. T)	× 4-15 5-15		× 4-15 8-15	M 0-2 G 0-4 P 21-60	3
木下 亮子 (しののめクラブ) 木下 さおり	× 10-15 10-15	○ 15- 4 15- 8		M 1-1 G 2-2 P 50-42	2

女子ダブルス3部(WD3) Bブロック	楊 張	新野 三浦	呼土 和屋	勝敗	順位
楊 陽 (羽格バドミントン) 張 瀾		× X- X-	× X- X-	M 0-2 G 0-4 P 0-60	3
新野 真紀 (しののめクラブ) 三浦 華子 (K T J)	○ -X -X		○ 15-11 15- 8	M 2-0 G 4-0 P 60-19	1
呼土 塔拉 (RABILIS) 和屋 幸恵 (R B T)	○ -X -X	× 11-15 8-15		M 1-1 G 2-2 P 49-30	2

女子ダブルス3部(WD3) Cブロック	潘 田	榊原 龜崎	吉成 安部	勝敗	順位
潘 真淑 (羽格バドミントン) 田籠 今日子 (HQクラブ)		× X-	× X-	M 0-2 G 0-4 P 0-60	3
榊原 めぐみ (C. A. T) 龜崎 里香	○ -X		○ 15- 8 15-13	M 2-0 G 4-0 P 60-21	1
吉成 真理 (MJクラブ) 安部 真由美	○ -X	× 8-15 13-15		M 1-1 G 2-2 P 51-30	2

女子ダブルス3部(WD3) Dブロック	下山 王	南 塚原	原 岩	田 瀬	勝敗	順位
下山 真奈美 (深川小) 王 静児		○ -X	○ 15-6 15-10		M 2-0 G 4-0 P 60-16	1
南 明子 (ELEVEN) 塚原 愛 (C. A. T)	× X-		× X-		M 0-2 G 0-4 P 0-60	3
原田 由紀子 (K T J) 岩瀬 公美 (すかいクラブ)	× 6-15 10-15	○ -X			M 1-1 G 2-2 P 46-30	2

女子ダブルス3部(WD3) Eブロック	斉藤 吉	藤 識	野 飯	口 田	陳 小倉	勝敗	順位
斉藤 和恵 (ニック) 吉識 知美 (しのめクラブ)			× 8-15 15-11 4-15		× 7-15 5-15	M 0-2 G 1-4 P 39-71	3
野口 朋子 (Trigger) 飯田 美幸	○ 15-8 11-15 15-4				× 15-12 8-15 15-17	M 1-1 G 3-3 P 79-71	2
陳 シアオユ (羽格バドミントン) 小倉 富久子 (RABILIS)	○ 15-7 15-5	○ 12-15 15-8 17-15				M 2-0 G 4-1 P 74-50	1

女子ダブルス3部(WD3) Fブロック	吉田 川	田 口	友 玉	澤 腰	小 飯	野 野	勝敗	順位
吉田 静枝 (ニック) 川口 由美子 (Linkey's)			× 11-15 11-15		○ 18-16 15-11		M 1-1 G 2-2 P 55-57	2
友澤 絵里子 (サンチュウクラブ) 玉腰 智美	○ 15-11 15-11				○ 11-15 15-8 16-14		M 2-0 G 4-1 P 72-59	1
小野 恵美子 (しのめクラブ) 飯野 美菜 (Trigger)	× 16-18 11-15	× 15-11 8-15 14-16					M 0-2 G 1-4 P 64-75	3

女子ダブルス3部(WD3) G ブ ロ ッ ク	引 地 荒 川	王 ト ウ	大 谷 伏 見	勝 敗	順 位
引地 美佳 (しのめクラブ) 荒川 順子		○ -X	× 10-15 12-15	M 1-1 G 2-2 P 52-30	2
王 書 欽 (羽格バドミントン) トウ イリヨウ	× X-		× X-	M 0-2 G 0-4 P 0-60	3
大谷 里枝 (スマイルショット) 伏見 佳恵 (すかいクラブ)	○ 15-10 15-12	○ -X		M 2-0 G 4-0 P 60-22	1

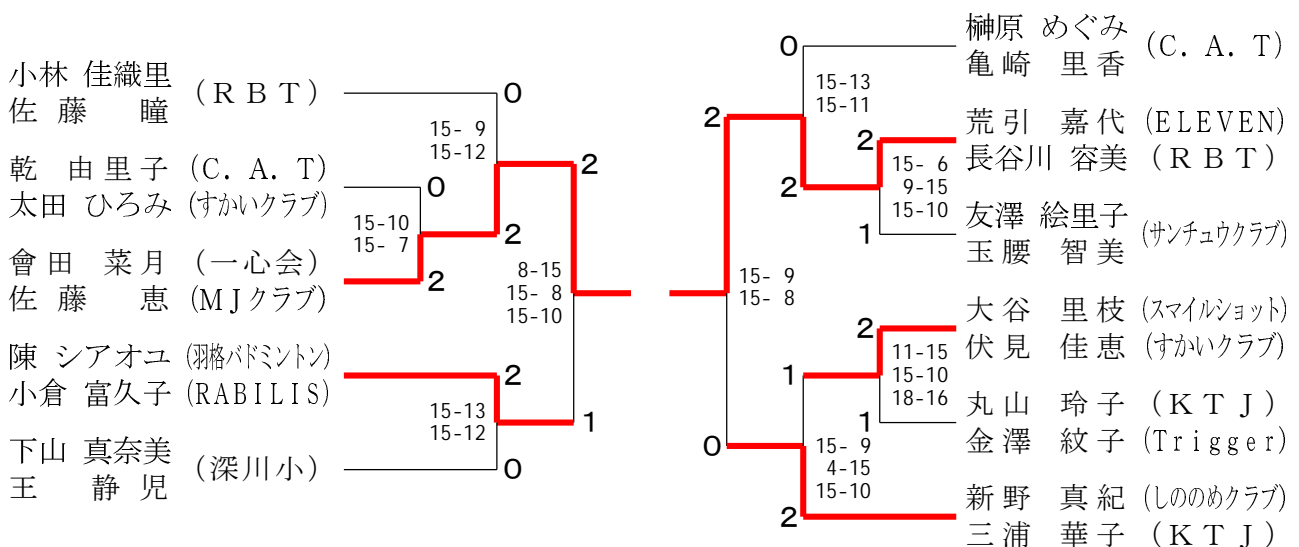
女子ダブルス3部(WD3) H ブ ロ ッ ク	會 田 佐 藤	深 川 進 藤	李 F u	勝 敗	順 位
會田 菜月 (一心会) 佐藤 恵 (MJクラブ)		○ 17-15 15-7	○ 15-11 16-14	M 2-0 G 4-0 P 63-47	1
深川 優子 (ELEVEN) 進藤 直江	× 15-17 7-15		× 15-12 11-15 13-15	M 0-2 G 1-4 P 61-74	3
李 覃 奕 (羽格バドミントン) Fu Shanshan (TVBC)	× 11-15 14-16	○ 12-15 15-11 15-13		M 1-1 G 2-3 P 67-70	2

女子ダブルス3部(WD3) I ブ ロ ッ ク	石 井 野 島	三 澤 沖 本	乾 太 田	勝 敗	順 位
石井 朋子 (HQクラブ) 野島 由紀子 (Linkey's)		○ 15-13 11-15 15-10	× 3-15 14-16	M 1-1 G 2-3 P 58-69	2
三澤 亜紀子 (ウイニングショット) 沖本 朋子	× 13-15 15-11 10-15		× 9-15 20-18 7-15	M 0-2 G 2-4 P 74-89	3
乾 由里子 (C. A. T) 太田 ひろみ (すかいクラブ)	○ 15-3 16-14	○ 15-9 18-20 15-7		M 2-0 G 4-1 P 79-53	1

女子ダブルス3部(WD3) J ブロ ッ ク	橋 口 木 本	丸 山 金 澤	荒 井 田 中	勝 敗	順 位
橋口 忍 (個人) 木本 敬栄 (深川小)		× 8-15 15-11 9-15	○ -X	M 1-1 G 3-2 P 62-41	2
丸山 玲子 (K T J) 金澤 紋子 (Trigger)	○ 15- 8 11-15 15- 9		○ -X	M 2-0 G 4-1 P 71-32	1
荒井 歩美 (ニック) 田中 牧子	× X-	× X-		M 0-2 G 0-4 P 0-60	3

女子ダブルス3部(WD3) K ブロ ッ ク	荒 引 長谷川	野 澤 秋 元	川 崎 庄 司	勝 敗	順 位
荒引 嘉代 (ELEVEN) 長谷川 容美 (R B T)		○ 15- 8 15- 9	○ 17-15 15-11	M 2-0 G 4-0 P 62-43	1
野澤 英子 (ビーフレンズ) 秋元 美恵	× 8-15 9-15		○ 15-13 16-14	M 1-1 G 2-2 P 48-57	2
川崎 亜希子 (K T J) 庄司 真弓	× 15-17 11-15	× 13-15 14-16		M 0-2 G 0-4 P 53-63	3

女子ダブルス3部 (WD 3) 決勝トーナメント



女子ダブルス4部(WD4) Aブロック	大城部	小倉好	遠藤窪	勝敗	順位
大城 幸代 (ELEVEN) 岡部 早苗		○ 14-16 15- 8 15- 4	○ -X -X	M 2-0 G 4-1 P 74-28	1
小倉 梢 (KTJ) 三好 陽子 (すかいクラブ)	× 16-14 8-15 4-15		○ -X -X	M 1-1 G 3-2 P 58-44	2
遠藤 里佳 (サンチュウクラブ) 川窪 真由美	× X- X-	× X- X-		M 0-2 G 0-4 P 0-60	3

女子ダブルス4部(WD4) Bブロック	田中徳	二瓶小野寺	小泉藤	勝敗	順位
田中 麻紀子 (KTJ) 徳 永 順 (すかいクラブ)		○ 15-10 15- 9	○ -X	M 2-0 G 4-0 P 60-19	1
二瓶 珠美 (C.A.T) 小野寺 未花	× 10-15 9-15		○ -X	M 1-1 G 2-2 P 49-30	2
小泉 恵子 (ELEVEN) 藤田 典子	× X-	× X-		M 0-2 G 0-4 P 0-60	3

女子ダブルス4部(WD4) Cブロック	眞島藤	山本阿	黒内崎	勝敗	順位
眞島 幸枝 (HQクラブ) 藤澤 陽子		○ 15-13 15-10	× 10-15 14-16	M 1-1 G 2-2 P 54-54	2
山本 佐知子 (KTJ) 阿部 恵美 (RBT)	× 13-15 10-15		× 8-15 4-15	M 0-2 G 0-4 P 35-60	3
黒崎 みゆき (C.A.T) 内山 俊美 (サンチュウクラブ)	○ 15-10 16-14	○ 15- 8 15- 4		M 2-0 G 4-0 P 61-36	1

女子ダブルス4部(WD4) Dブロック	ファン 今川	藤 井 眞 島	横 山 鈴 木	勝 敗	順位
ファン アニー (RABILIS) 今川 香織		○ 17-15 17-19 15- 6	× 17-19 3-15	M 1-1 G 2-3 P 69-74	2
藤 井 栄 (HQクラブ) 眞島 まゆ	× 15-17 19-17 6-15		× 5-15 5-15	M 0-2 G 1-4 P 50-79	3
横山 留美子 (ELEVEN) 鈴木 久美子 (K T J)	○ 19-17 15- 3	○ 15- 5 15- 5		M 2-0 G 4-0 P 64-30	1

女子ダブルス4部(WD4) Eブロック	小 山 寺 田	黄 董	西 川 木 元	勝 敗	順位
小山 恵子 (C. A. T) 寺 田 優 (ウイニングショット)		× 17-19 18-20	○ 15- 5 15-10	M 1-1 G 2-2 P 65-54	2
黄 思 濛 (羽格バドミントン) 董 玉	○ 19-17 20-18		○ 15-12 15- 6	M 2-0 G 4-0 P 69-53	1
西川 小里 (すかいクラブ) 木元 貴子	× 5-15 10-15	× 12-15 6-15		M 0-2 G 0-4 P 33-60	3

女子ダブルス4部(WD4) Fブロック	尾 張 松 下	小 松 大 山	堀 内 安 宅	勝 敗	順位
尾張 文子 (すかいクラブ) 松下 智子		× 7-15 8-15	× 4-15 8-15	M 0-2 G 0-4 P 27-60	3
小松 香織 (Trigger) 大山 七重	○ 15- 7 15- 8		× 10-15 10-15	M 1-1 G 2-2 P 50-45	2
堀内 由希子 (浅竖BC) 安宅 美樹 (MJクラブ)	○ 15- 4 15- 8	○ 15-10 15-10		M 2-0 G 4-0 P 60-32	1

女子ダブルス4部 (WD4) 決勝トーナメント

