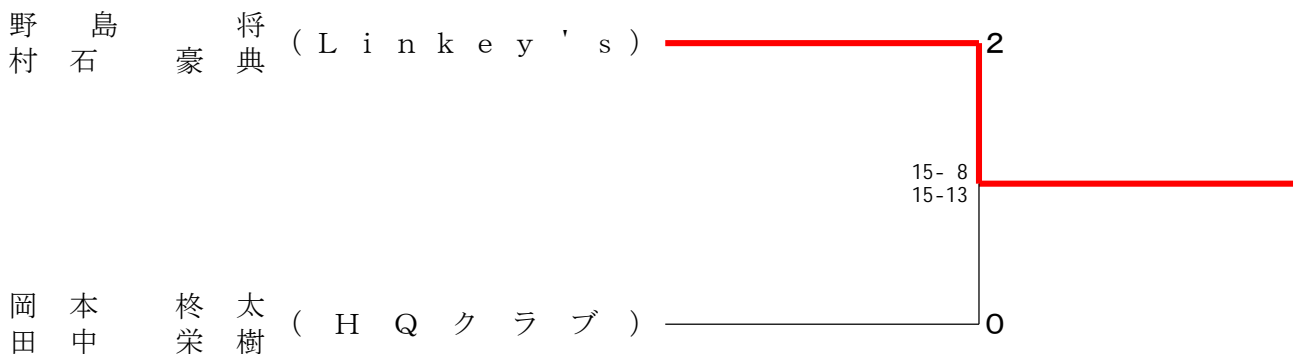


男子ダブルス一般(MDG) A ブ ロ ッ ク	野 島 村 石	中 島 藤 原	郭 ヤ ン	岡 本 川 野	勝 敗	順 位
野 島 将 村 石 豪典 (Linkey's)		○ 15- 7 15- 6	○ 15- 9 15-11	○ 15- 9 15- 8	M 3-0 G 6-0 P 90-50	1
中 島 真太郎 藤 原 拓也 (RABILIS)	× 7-15 6-15		× 13-15 10-15	× 6-15 10-15	M 0-3 G 0-6 P 52-90	4
郭 厚 良 ヤ ン タオ (TVBC)	× 9-15 11-15	○ 15-13 15-10		○ 15- 7 15- 8	M 2-1 G 4-2 P 80-68	2
岡本 悠馬 (HQクラブ) 川野 賢一 (Linkey's)	× 9-15 8-15	○ 15- 6 15-10	× 7-15 8-15		M 1-2 G 2-4 P 62-76	3

男子ダブルス一般(MDG) B ブ ロ ッ ク	林 黒 澤	島 田 高 橋	高 橋 シ ョ ウ	岡 本 田 中	勝 敗	順 位
林 康 黒澤 駿介 (羽格バドミントン)		× 15- 8 10-15 13-15	× 11-15 9-15	× 12-15 12-15	M 0-3 G 1-6 P 82-98	4
島 田 蓮 高 橋 和也 (Linkey's)	○ 8-15 15-10 15-13		× 11-15 15-12 13-15	○ 15-11 7-15 15-10	M 2-1 G 5-4 P 114-116	3
高橋 孝幸 (かもめ) シ ョ ウ ギ カ (TVBC)	○ 15-11 15- 9	○ 15-11 12-15 15-13		× 13-15 15-12 8-15	M 2-1 G 5-3 P 108-101	2
岡本 柗太 田中 栄樹 (HQクラブ)	○ 15-12 15-12	× 11-15 15- 7 10-15	○ 15-13 12-15 15- 8		M 2-1 G 5-3 P 108-97	1

男子ダブルス一般 (MDG) 決勝トーナメント



男子ダブルス1部(MD1) A ブ ロ ッ ク	近 藤 伊集院	佐 藤 関	魏 ジャン	勝 敗	順 位
近藤 峻介 (ニック) 伊集院 竣平		×	×	M 0-2 G 0-4 P 0-60	3
佐藤 春斗 (MJクラブ) 関 蒼空	○ -X		×	M 1-1 G 3-2 P 72-45	2
魏 朕豪 (羽格バドミントン) ジャン ユーシュアン	○ -X	○ 15-12 13-15 17-15		M 2-0 G 4-1 P 75-42	1

男子ダブルス1部(MD1) B ブ ロ ッ ク	劉 張	中 西 名嘉原	坂 倉 久保田	勝 敗	順 位
劉 劍飛 (羽格バドミントン) 張 超		○ 15-11 15- 7	○ 15-12 15- 4	M 2-0 G 4-0 P 60-34	1
中西 壮太 (RABILIS) 名嘉原 ウェスリー安貴	×		○ 15- 6 15- 9	M 1-1 G 2-2 P 48-45	2
坂倉 匡紀 (ニック) 久保田 隆仁	×	×		M 0-2 G 0-4 P 31-60	3

男子ダブルス1部(MD1) C ブ ロ ッ ク	阿 部 板野	宮 山 堀井	松 田 藤島	勝 敗	順 位
阿部 勝広 (MJクラブ) 板野 晃久		○ -X	○ 15-10 15- 8	M 2-0 G 4-0 P 60-18	1
宮山 正範 (ニック) 堀井 優純稀	×		×	M 0-2 G 0-4 P 0-60	3
松田 涼佑 (ビーフレンズ) 藤島 葵	×	○ -X		M 1-1 G 2-2 P 48-30	2

男子ダブルス2部(MD2) A ブ ロ ッ ク	潘 趙	半 藤 田 森	大 籠 岡 部	勝 敗	順 位
潘 湯 承 趙 ユウテン (TVBC)		○ 15-12 15-13	○ 15- 7 15-13	M 2-0 G 4-0 P 60-45	1
半田 悠介 藤森 雄大 (ウイニングショット)	× 12-15 13-15		○ 15-10 15-12	M 1-1 G 2-2 P 55-52	2
大籠 祐太 (かもめ) 岡部 嘉文 (羽格バドミントン)	× 7-15 13-15	× 10-15 12-15		M 0-2 G 0-4 P 42-60	3

男子ダブルス2部(MD2) B ブ ロ ッ ク	范 張	林 中 野 野	宮 内 兵 江	勝 敗	順 位
范 亮 張 東平 (羽格バドミントン)		× 7-15 12-15	○ 15-10 16-14	M 1-1 G 2-2 P 50-54	3
林 知 広 中 野 祐 (ELEVEN)	○ 15- 7 15-12		× 13-15 9-15	M 1-1 G 2-2 P 52-49	1
宮 内 章 兵江 明展 (KTJ)	× 10-15 14-16	○ 15-13 15- 9		M 1-1 G 2-2 P 54-53	2

男子ダブルス2部(MD2) C ブ ロ ッ ク	村 田 廖 廖	秦 藤 原 原	吾 郷 吉 田	勝 敗	順 位
村田 淳一 廖 遠東 (羽格バドミントン)		○ 15- 8 16-14	○ 13-15 15- 8 15-11	M 2-0 G 4-1 P 74-56	1
秦 皓 藤原 将弘 (しのめクラブ)	× 8-15 14-16		× 2-15 11-15	M 0-2 G 0-4 P 35-61	3
吾郷 裕司 (スマイルショット) 吉田 裕喬 (HQクラブ)	× 15-13 8-15 11-15	○ 15- 2 15-11		M 1-1 G 3-2 P 64-56	2

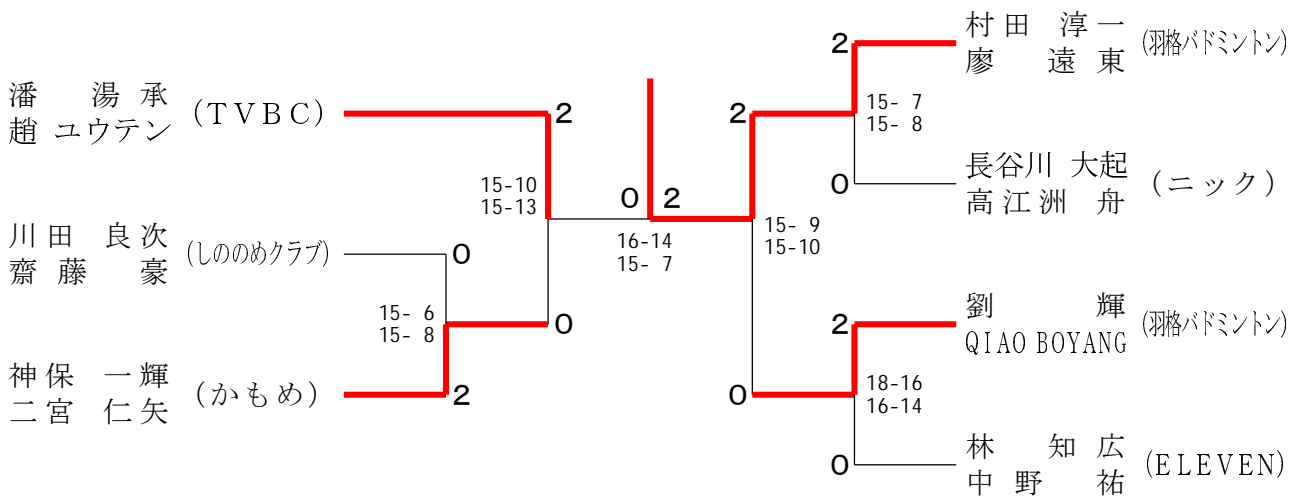
男子ダブルス2部(MD2) D ブ ロ ッ ク	神 保 二 宮	佐 野 佐 野	根 子 佐々木	勝 敗	順 位
神保 一輝 (かもめ) 二宮 仁矢		○ 15- 8 15- 8	○ 9-15 18-16 15- 7	M 2-0 G 4-1 P 72-54	1
佐野 光奎 (Linkey's) 佐野 秀紀	× 8-15 8-15		× 6-15 9-15	M 0-2 G 0-4 P 31-60	3
根子 裕也 (ヤマタネ) 佐々木 祐太	× 15- 9 16-18 7-15	○ 15- 6 15- 9		M 1-1 G 3-2 P 68-57	2

男子ダブルス2部(MD2) E ブ ロ ッ ク	馬 府	川 田 齋 藤	原 口 浅 賀	勝 敗	順 位
馬 鳩 (羽格バドミントン) 府 躍 軍		× X- X-	× X- X-	M 0-2 G 0-4 P 0-60	3
川田 良次 (しのめクラブ) 齋 藤 豪	○ -X -X		○ 14-16 15- 7 16-14	M 2-0 G 4-1 P 75-37	1
原 口 毅 (C. A. T) 浅賀 優斗	○ -X -X	× 16-14 7-15 14-16		M 1-1 G 3-2 P 67-45	2

男子ダブルス2部(MD2) F ブ ロ ッ ク	長谷川 高江洲	渡 辺 岩 丸	楊 劉	勝 敗	順 位
長谷川 大起 (ニック) 高江洲 舟		○ 15- 8 15-10	○ 14-16 15-12 15-12	M 2-0 G 4-1 P 74-58	1
渡 辺 満 (Trigger) 岩丸 信介 (かもめ)	× 8-15 10-15		× 4-15 10-15	M 0-2 G 0-4 P 32-60	3
楊 福 陽 (羽格バドミントン) 劉 一 明	× 16-14 12-15 12-15	○ 15- 4 15-10		M 1-1 G 3-2 P 70-58	2

男子ダブルス2部(MD2) G ブ ロ ッ ク	三 澤 青 木	劉 Q I A O	勝 倉 望 月	勝 敗	順 位
三澤 芳徳 (しのめクラブ) 青木 薫		× 8-15 15-6 4-15	○ 15-8 15-8	M 1-1 G 3-2 P 57-52	2
劉 輝 (羽格バドミントン) QIAO BOYANG	○ 15-8 6-15 15-4		○ 13-15 15-11 16-14	M 2-0 G 4-2 P 80-67	1
勝倉 弘之 (深川小) 望月 正太郎	× 8-15 8-15	× 15-13 11-15 14-16		M 0-2 G 1-4 P 56-74	3

男子ダブルス2部 (MD 2) 決勝トーナメント

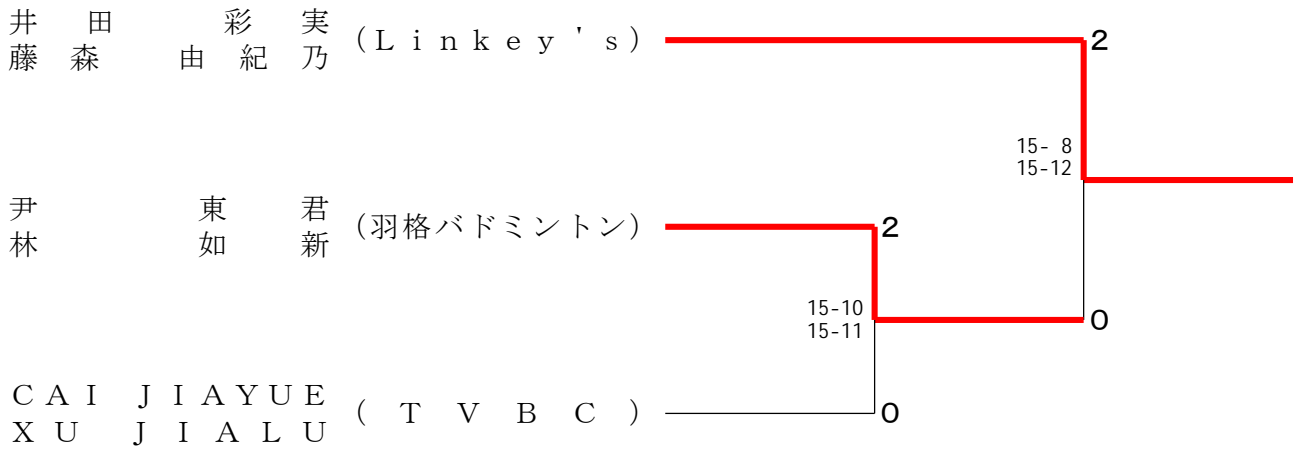


女子ダブルス一般(WDG) A ブ ロ ッ ク	井 田 藤 森	王 梁	今 井 吉 田	勝 敗	順 位
井田 彩実 (Linkey's) 藤森 由紀乃		○ 15- 8 15- 2	○ 15- 6 15-12	M 2-0 G 4-0 P 60-28	1
王 銘 杰 (TVBC) 梁 詩 穎	× 8-15 2-15		× 10-15 15-11 12-15	M 0-2 G 1-4 P 47-71	3
今井 亜味 (しのめクラブ) 吉田 瞳 (C. A. T)	× 6-15 12-15	○ 15-10 11-15 15-12		M 1-1 G 2-3 P 59-67	2

女子ダブルス一般(WDG) B ブ ロ ッ ク	目 崎 深 町	CAI X U	諏訪部 永 井	勝 敗	順 位
目崎 なつみ (かもめ) 深町 翠		× 8-15 9-15	○ 13-15 15- 7 15- 9	M 1-1 G 2-3 P 60-61	2
CAI JIAYUE (TVBC) XU JIALU	○ 15- 8 15- 9		○ 15- 6 15-11	M 2-0 G 4-0 P 60-34	1
諏訪部 小夏 (Linkey's) 永井 友真	× 15-13 7-15 9-15	× 6-15 11-15		M 0-2 G 1-4 P 48-73	3

女子ダブルス一般(WDG) C ブ ロ ッ ク	尹 林	高 橋 高 橋	小 川 神 保	埴 渡 部	勝 敗	順 位
尹 東 君 (羽格バドミントン) 林 如 新		○ 15- 9 15-12	○ 15-17 15-10 15-11	○ 15- 5 15-12	M 3-0 G 6-1 P 105-76	1
高橋 楓 (深川小) 高橋 喜 (Linkey's)	× 9-15 12-15		× 11-15 9-15	× 8-15 11-15	M 0-3 G 0-6 P 60-90	4
小川 沙希 (かもめ) 神保 実可	× 17-15 10-15 11-15	○ 15-11 15- 9		○ 15- 9 15- 8	M 2-1 G 5-2 P 98-82	2
埴 涼 香 (ELEVEN) 渡部 海咲	× 5-15 12-15	○ 15- 8 15-11	× 9-15 8-15		M 1-2 G 2-4 P 64-79	3

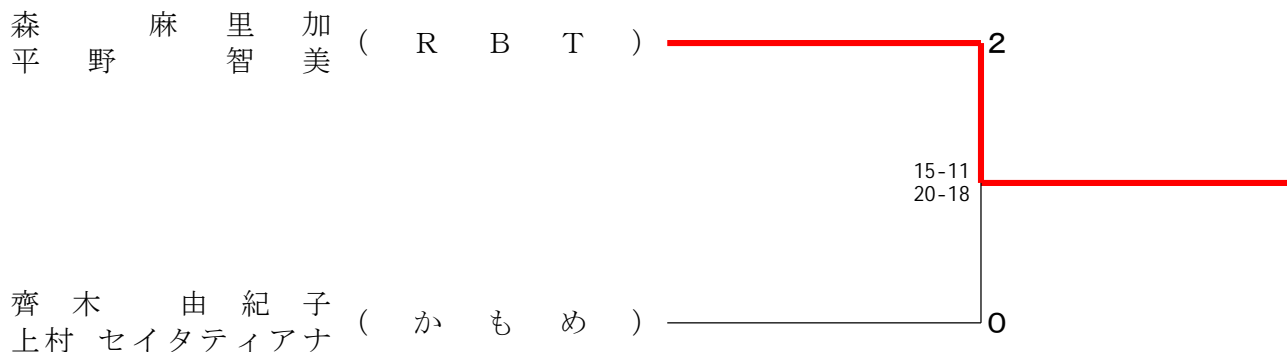
女子ダブルス一般 (WDG) 決勝トーナメント



女子ダブルス1部(WD1) A ブ ロ ッ ク	森 平 野	渡 邊 淡 河	張 魏	勝 敗	順 位
森 麻里加 (R B T) 平野 智美		○ 15- 5 15- 6	○ 15-10 15-12	M 2-0 G 4-0 P 60-33	1
渡邊 恵理 (E L E V E N) 淡河 千陽子	× 5-15 6-15		× 2-15 15-12 3-15	M 0-2 G 1-4 P 31-72	3
張 超 亜 (羽格バドミントン) 魏 君 美	× 10-15 12-15	○ 15- 2 12-15 15- 3		M 1-1 G 2-3 P 64-50	2

女子ダブルス1部(WD1) B ブ ロ ッ ク	平 山 内 海	植 草 金 子	原 大 森	齊 上 木 村	勝 敗	順 位
平 山 茜 (C. A. T) 内海 怜奈		○ -X -X	× 15- 9 8-15 8-15	○ 10-15 15-12 16-14	M 2-1 G 5-3 P 102-80	2
植草 幸子 (ウイニングショット) 金子 彩加	× X- X-		× 6-15 2-15	× 11-15 2-15	M 0-3 G 0-6 P 21-90	4
原 真依子 (ニ ッ ク) 大森 有夏	○ 9-15 15- 8 15- 8	○ 15- 6 15- 2		× 13-15 14-16	M 2-1 G 4-3 P 96-70	3
齊木 由紀子 (か も め) 上村 セイタティアナ	× 15-10 12-15 14-16	○ 15-11 15- 2	○ 15-13 16-14		M 2-1 G 5-2 P 102-81	1

女子ダブルス1部 (WD 1) 決勝トーナメント



女子ダブルス2部(WD2) A ブロツク	賀 澤 氷 室	松 井 水 野	徐 雨 宮	勝 敗	順 位
賀澤 順子 (ウイングショット) 氷室 由季 (K T J)		○ 15- 9 15- 7	○ 15- 7 15- 9	M 2-0 G 4-0 P 60-32	1
松井 美絵子 (深川小) 水野 孝江	× 9-15 7-15		× 11-15 7-15	M 0-2 G 0-4 P 34-60	3
徐 愛 (TVBC) 雨宮 奈央	× 7-15 9-15	○ 15-11 15- 7		M 1-1 G 2-2 P 46-48	2

女子ダブルス2部(WD2) B ブロツク	汲 川 横 山	須 貝 樋 爪	杉 山 鶴 卷	勝 敗	順 位
汲川 茉莉 (Trigger) 横山 美砂 (個人)		○ 15-12 15-12	× 15- 6 13-15 12-15	M 1-1 G 3-2 P 70-60	2
須貝 忍 (WKB) 樋爪 早苗 (ウイングショット)	× 12-15 12-15		× 15-13 12-15 6-15	M 0-2 G 1-4 P 57-73	3
杉山 純子 (KTJ) 鶴巻 美加	○ 6-15 15-13 15-12	○ 13-15 15-12 15- 6		M 2-0 G 4-2 P 79-73	1

女子ダブルス2部(WD2) C ブロツク	小田島 渡 部	じ よ 黎	小 山 安 田	勝 敗	順 位
小田島 瑞希 (かもめ) 渡部 明澄美		○ 15-11 15-13	○ 15-11 15- 4	M 2-0 G 4-0 P 60-39	1
じよ そうじえ (羽格バドミントン) 黎 莉 (TVBC)	× 11-15 13-15		○ 15-12 8-15 17-15	M 1-1 G 2-3 P 64-72	2
小山 希枝 (ELEVEN) 安田 しづ香 (ニック)	× 11-15 4-15	× 12-15 15- 8 15-17		M 0-2 G 1-4 P 57-70	3

女子ダブルス2部(WD2) Dブロック	三原千明 千田華遊	岩久西銘	小松 埴	勝敗	順位
三原千明 (KTJ) 千田華遊 (ウイニングショット)	○	×	○	M 1-1 G 2-2 P 54-53	1
岩久 汐里 西銘 千鶴 (Trigger)	○	○	×	M 1-1 G 2-2 P 53-54	3
小松 美紀 (HQクラブ) 埴 里美 (ELEVEN)	×	○	○	M 1-1 G 2-2 P 53-53	2

女子ダブルス2部(WD2) Eブロック	楊 未希 リーファイリン	樋口美樹 渡辺まゆみ	側高 奈々 張 夢蓮	鳥山加奈子 近藤 史子	勝敗	順位
楊 未希 (TVBC) リーファイリン	○	○	○	○	M 3-0 G 6-0 P 90-36	1
樋口 美樹 渡辺 まゆみ (しののめクラブ)	×	○	×	○	M 1-2 G 3-4 P 89-96	2
側高 奈々 張 夢蓮 (羽格バドミントン)	×	○	×	×	M 1-2 G 2-5 P 40-97	4
鳥山 加奈子 近藤 史子 (かもめ)	×	×	○	○	M 1-2 G 2-4 P 74-64	3

女子ダブルス2部 (WD2) 決勝トーナメント

