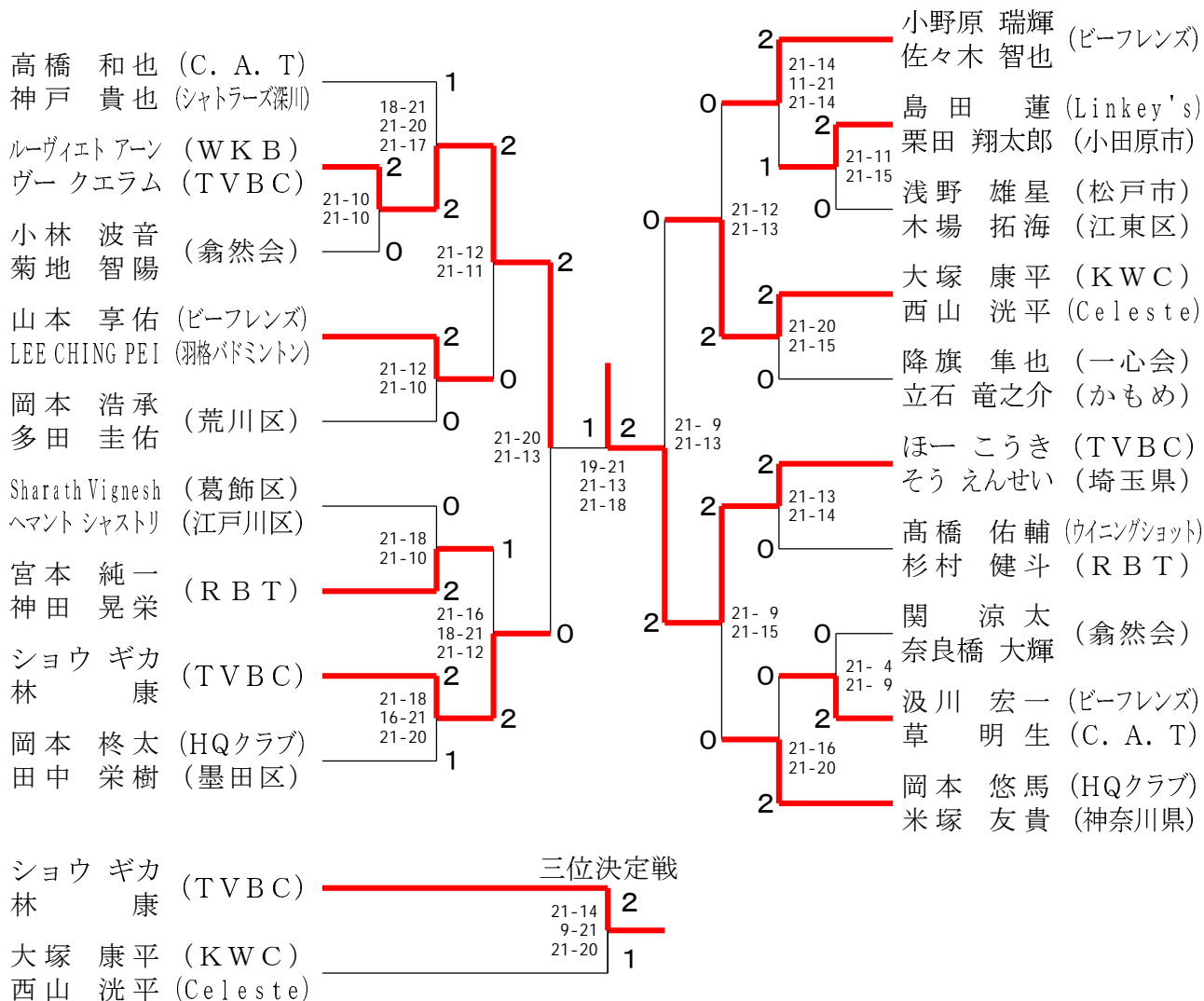
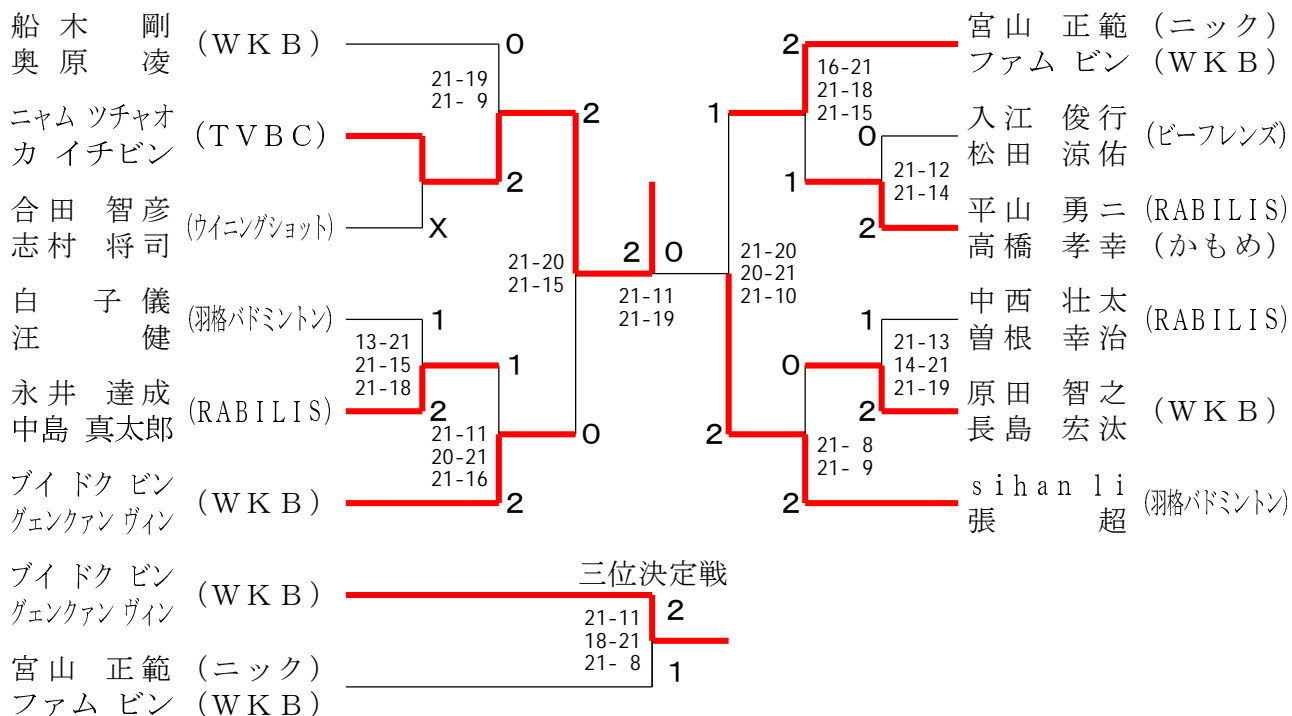


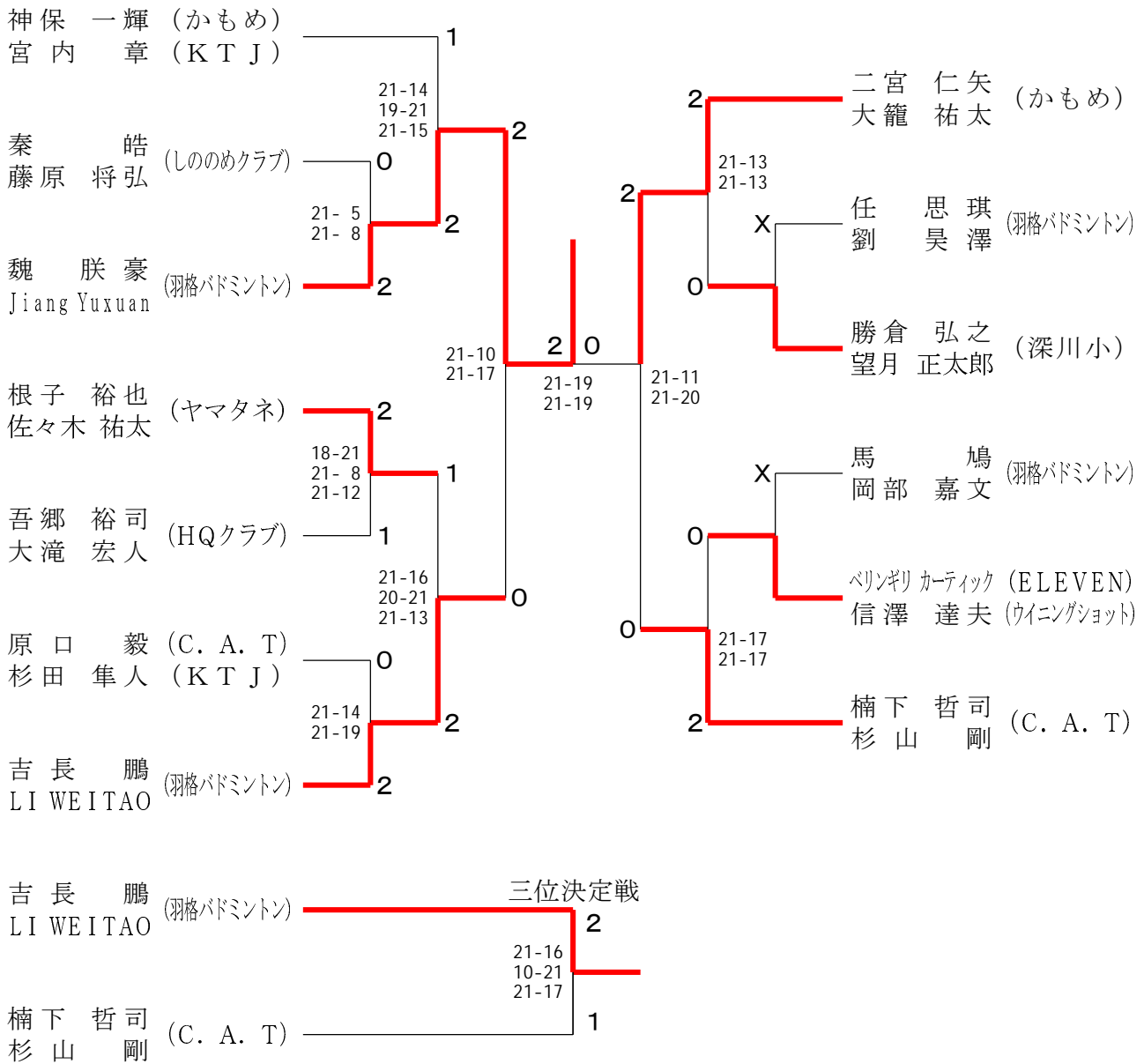
男子ダブルス一般 (MDG)



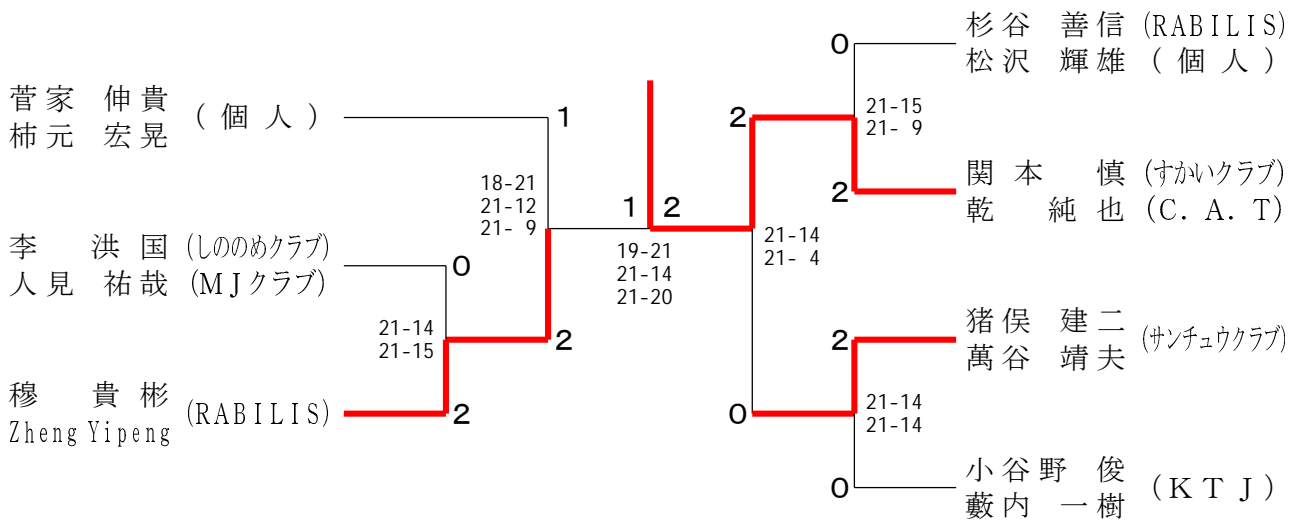
男子ダブルス1部 (MD1)



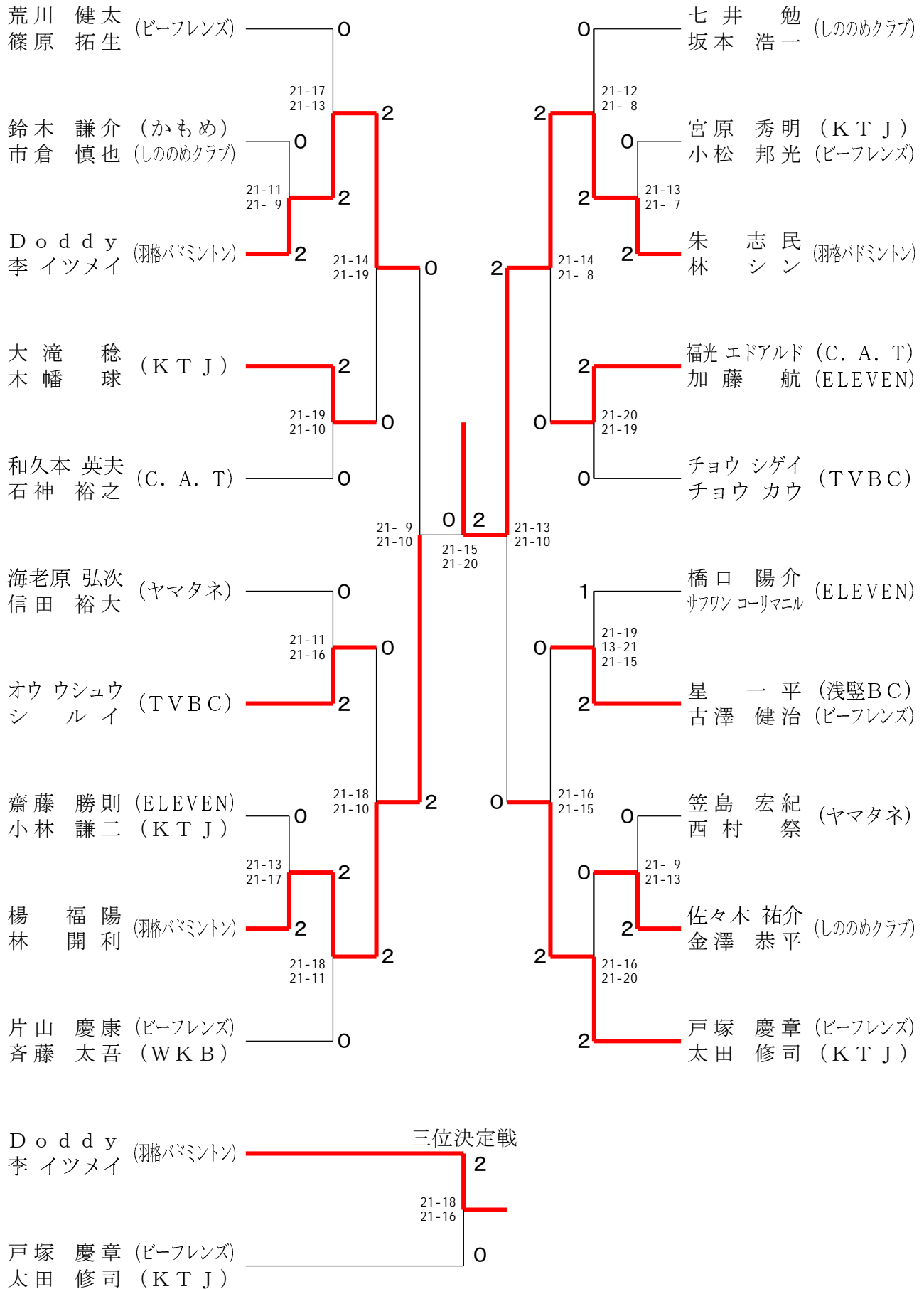
男子ダブルス2部 (MD 2)



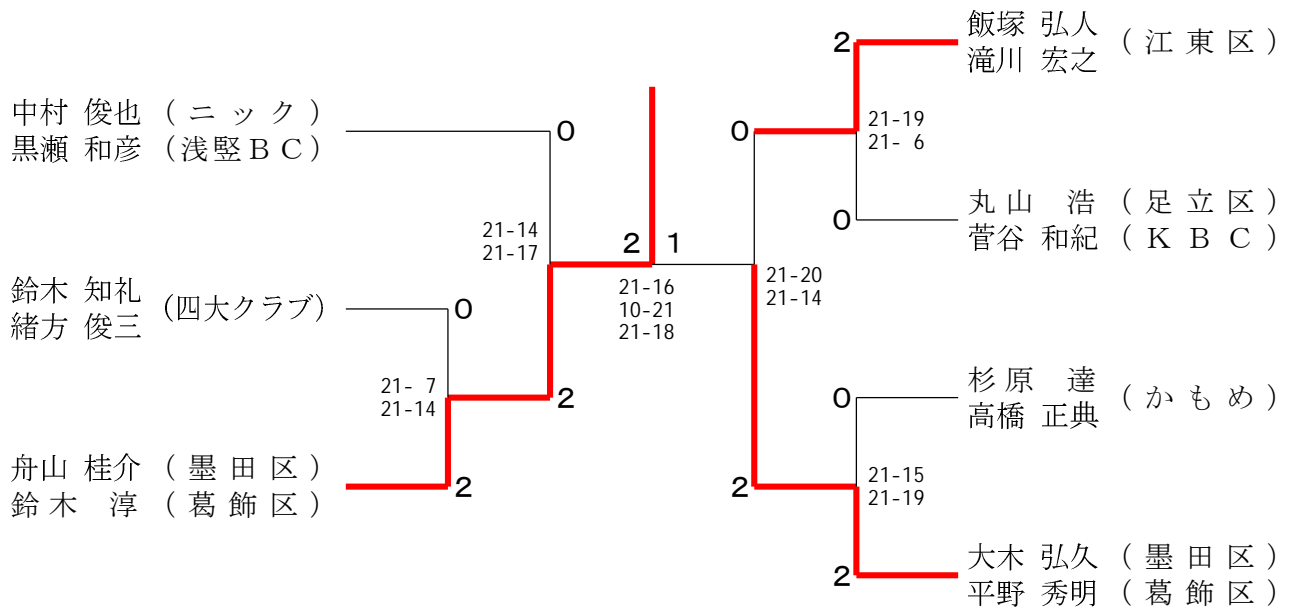
男子ダブルス4部 (MD 4)



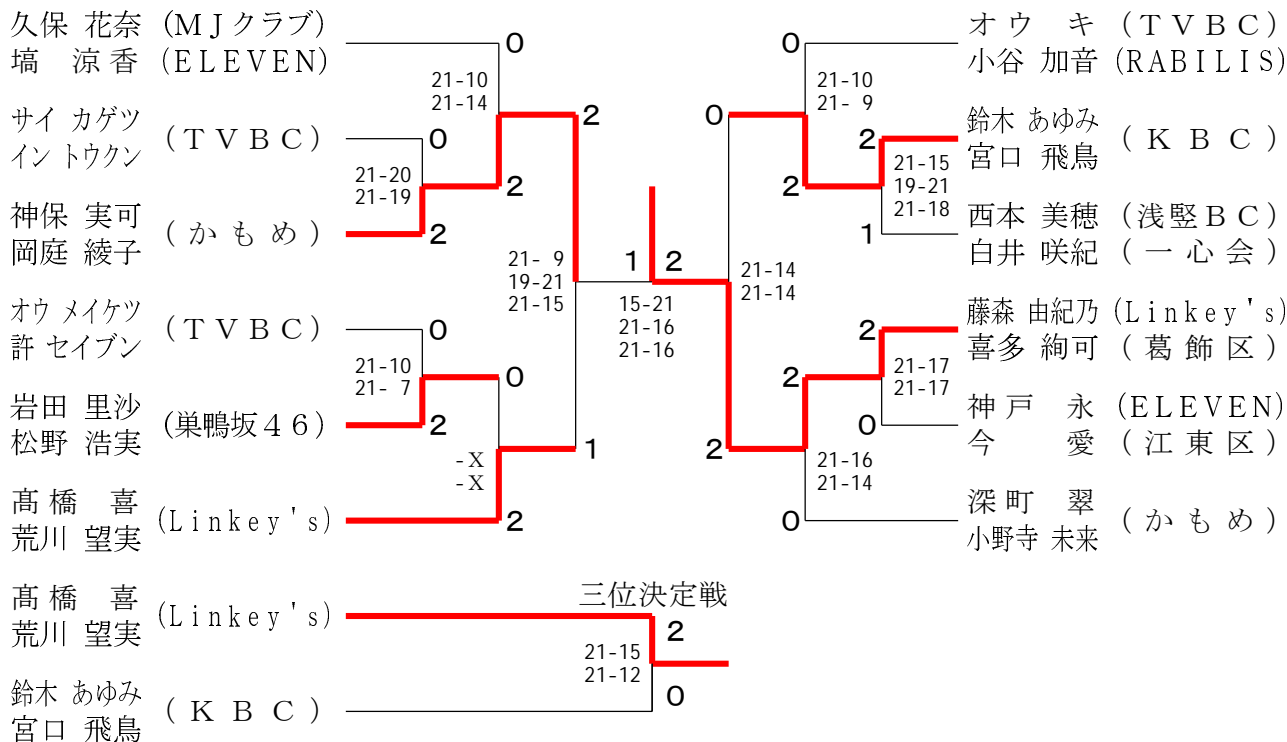
男子ダブルス3部 (MD3)



男子ダブルス45歳以上 (MD45)

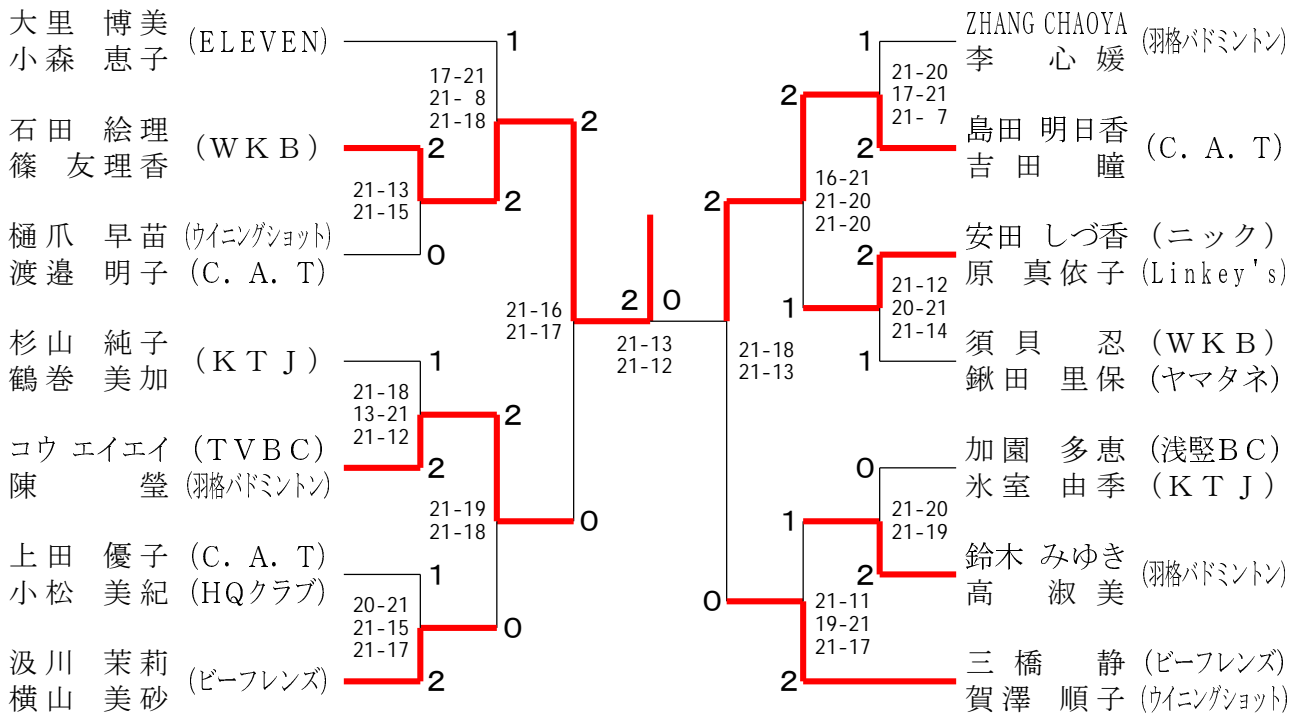


女子ダブルス一般 (WDG)

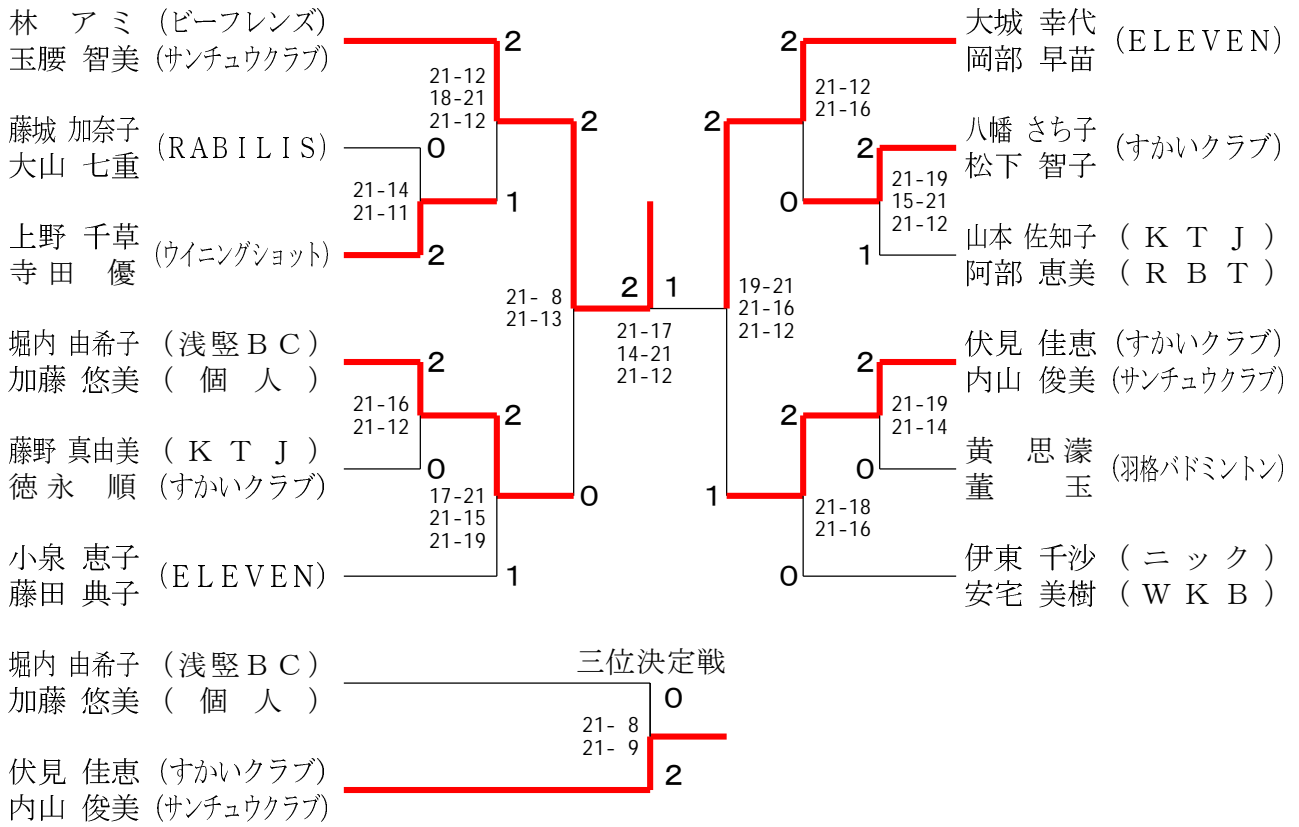


女子ダブルス1部(WD1)	黒 澤 鈴 木	黒 谷 磯 崎	迫 子 浅 子	勝 敗	順位
黒澤 ひろみ (シャトラーズ深川) 鈴木 美枝		○ 21-17 21-17	× 15-21 20-21	M 1-1 G 2-2 P 77-76	2
黒谷 眞美 (KBC) 磯崎 友莉江	× 17-21 17-21		× 21-20 9-21 12-21	M 0-2 G 1-4 P 76-104	3
迫 絵莉花 (C.A.T) 浅子 友真	○ 21-15 21-20	○ 20-21 21-9 21-12		M 2-0 G 4-1 P 104-77	1

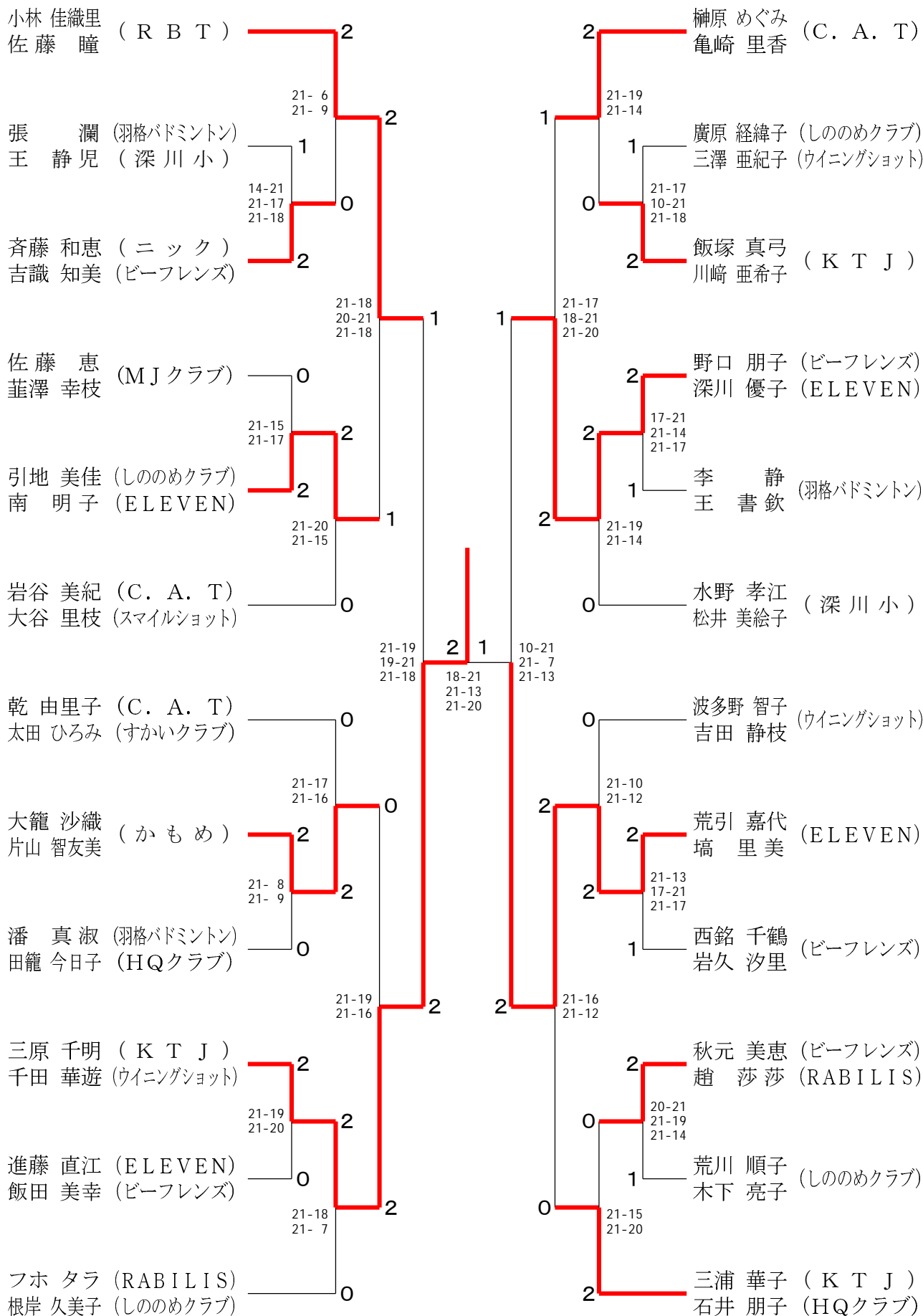
女子ダブルス2部 (WD2)



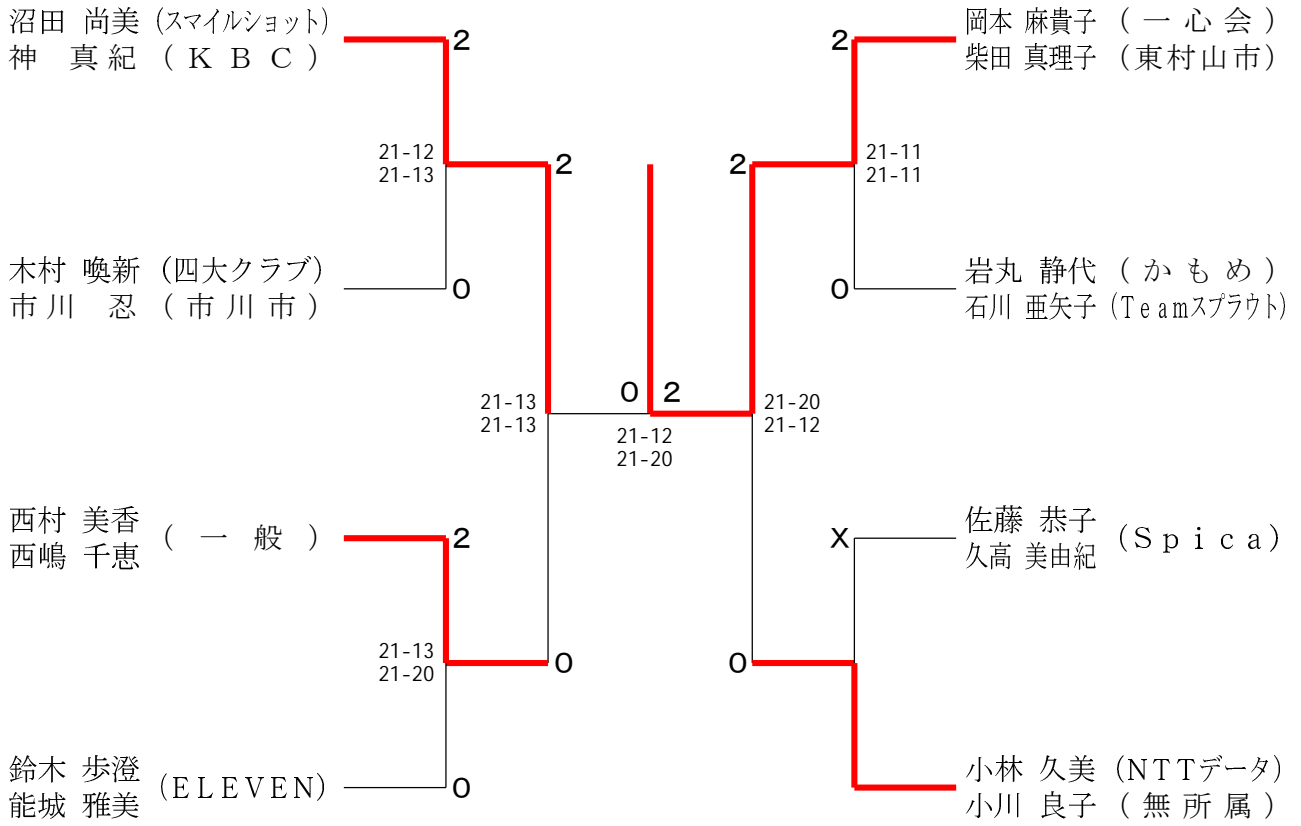
女子ダブルス4部 (WD4)



女子ダブルス3部 (WD3)



女子ダブルス45歳以上 (WD45)



女子ダブルス55歳以上 (WD55)

