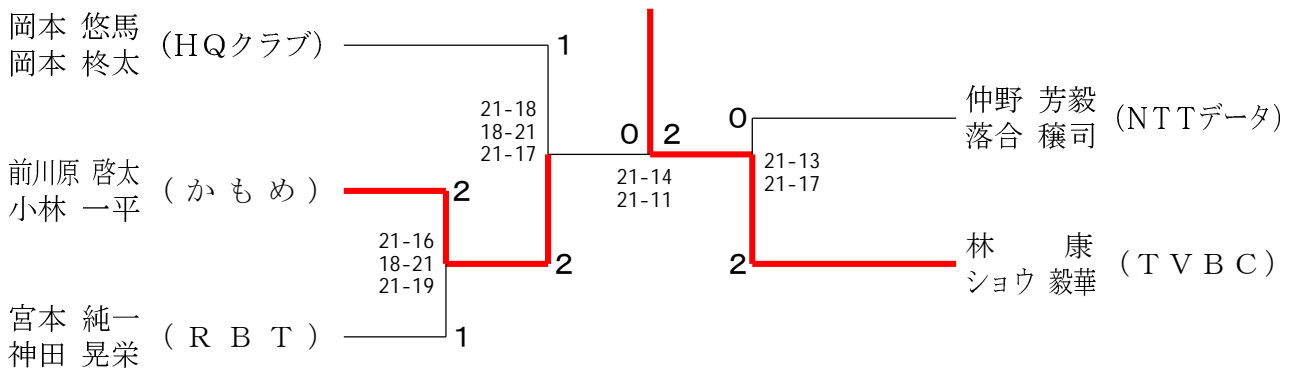
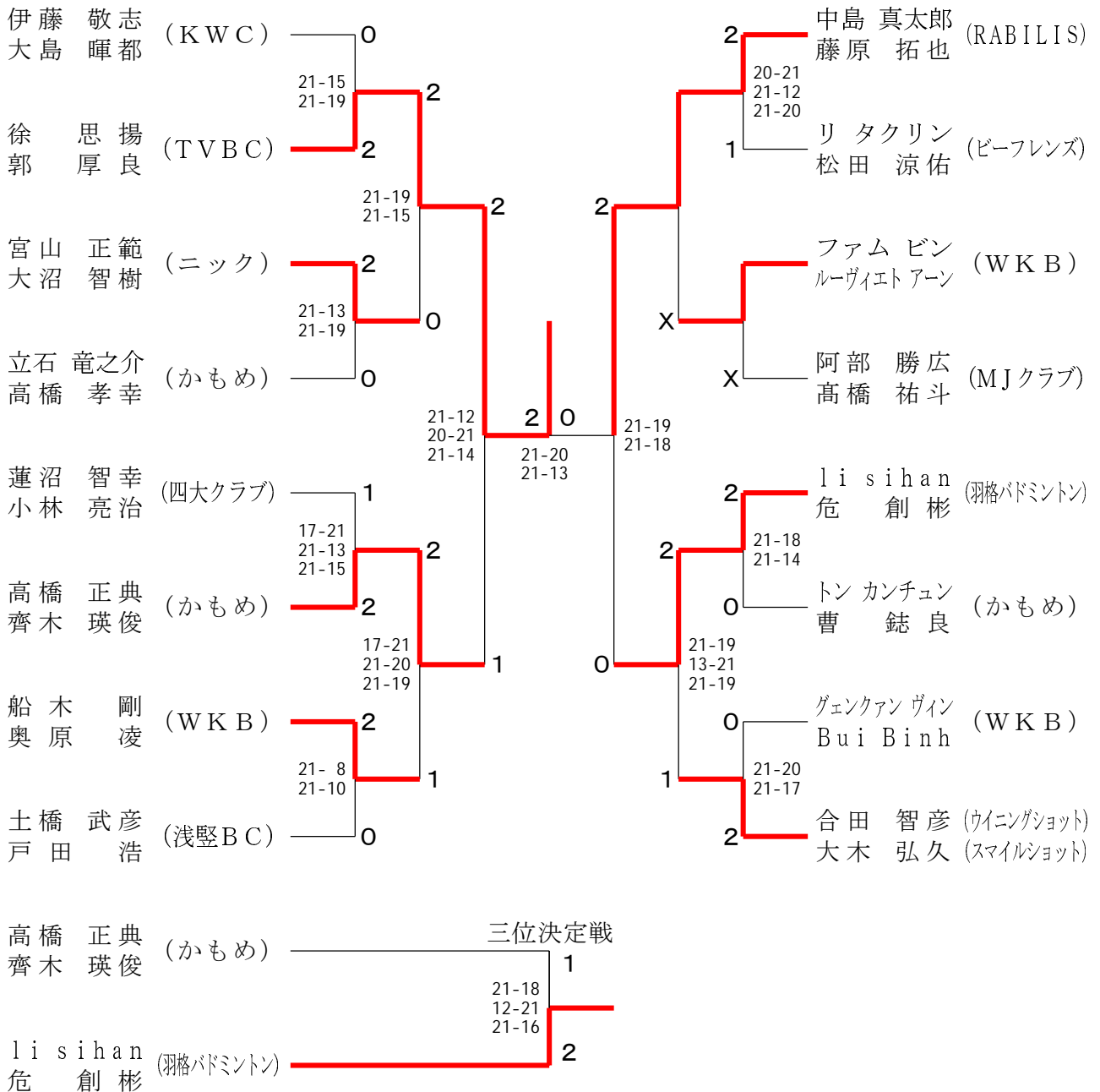


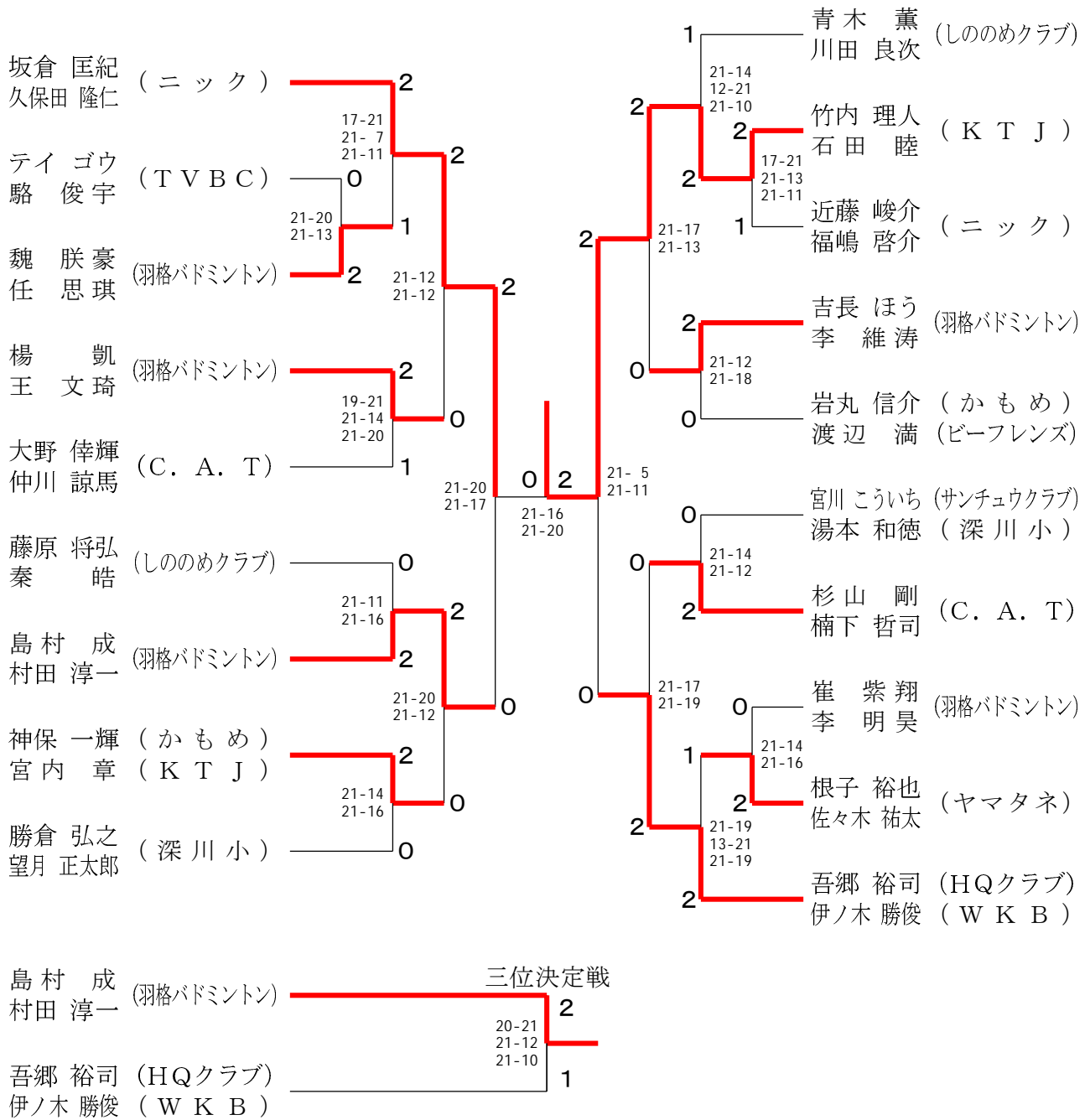
男子ダブルス一般 (MDG)



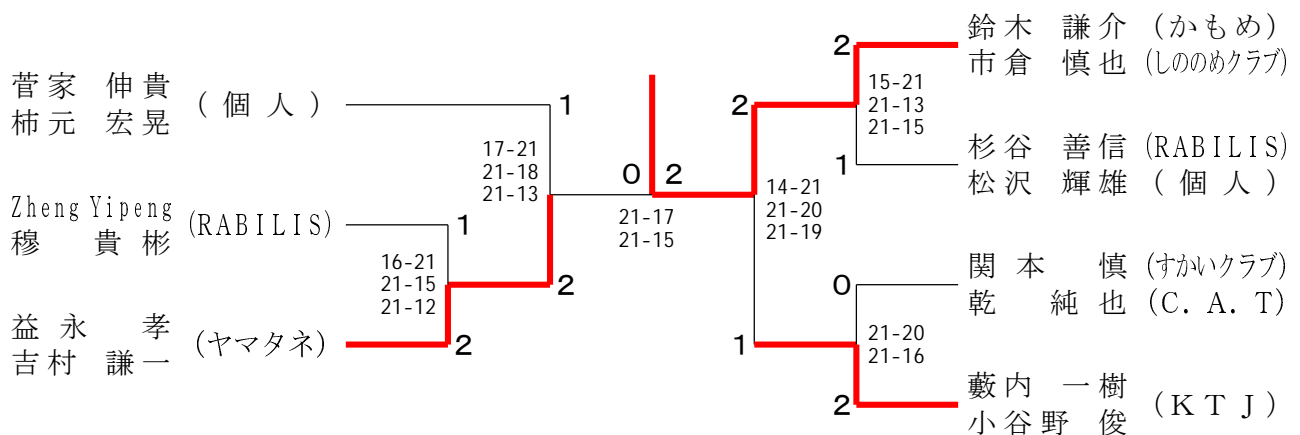
男子ダブルス1部 (MD1)



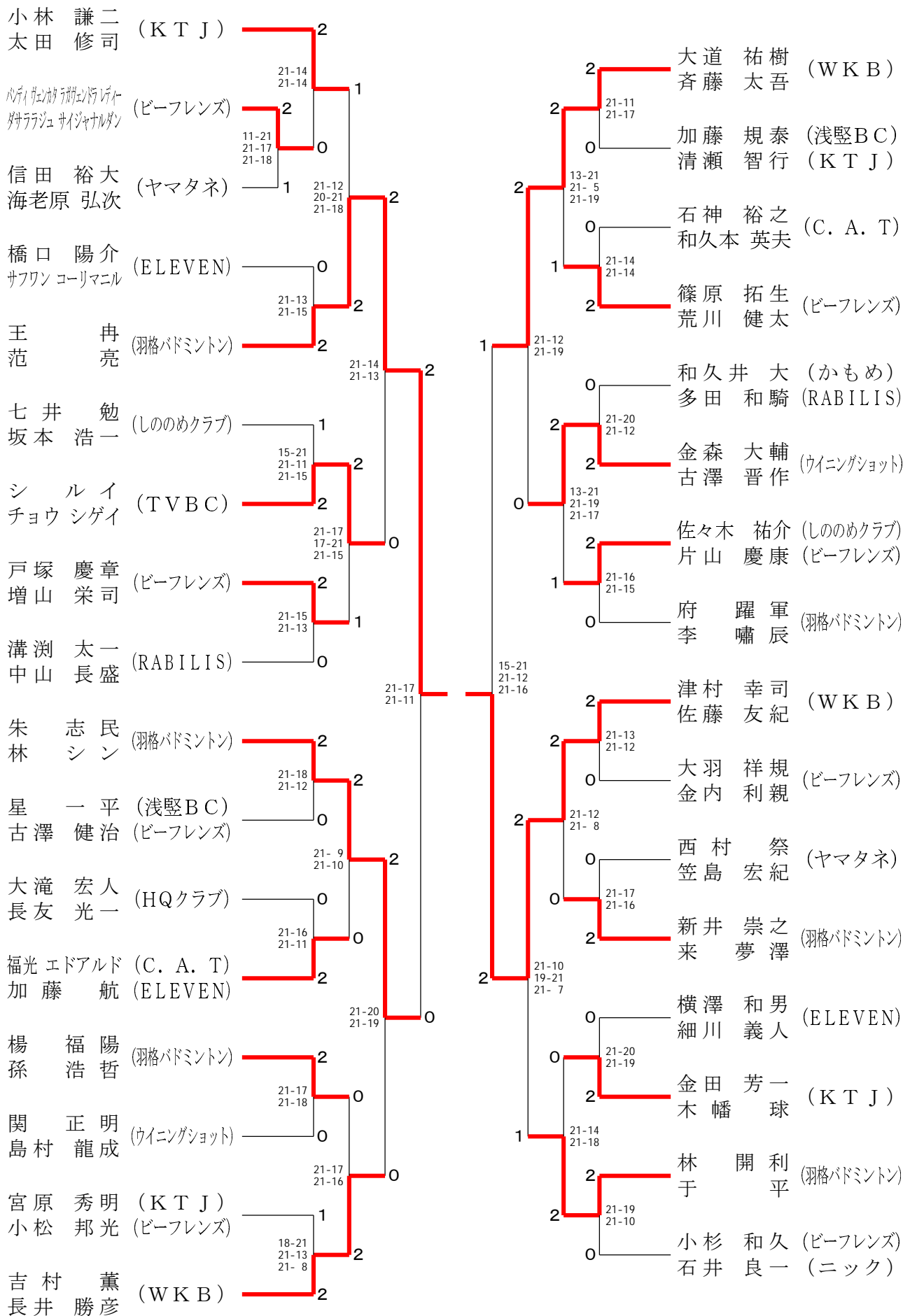
男子ダブルス2部 (MD2)



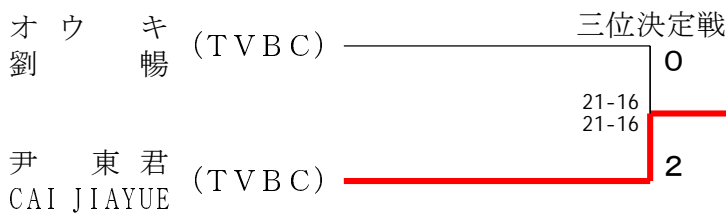
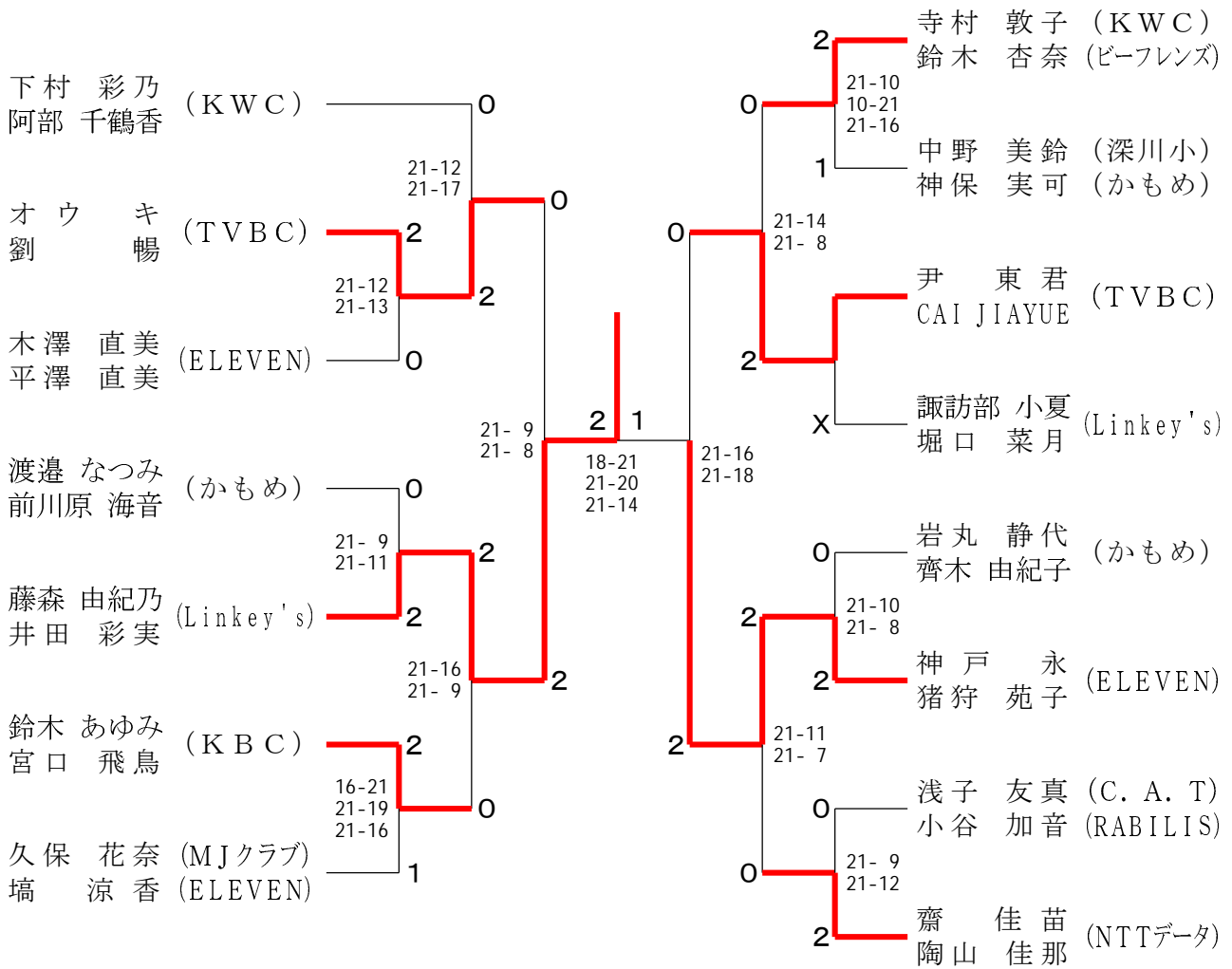
男子ダブルス4部 (MD4)



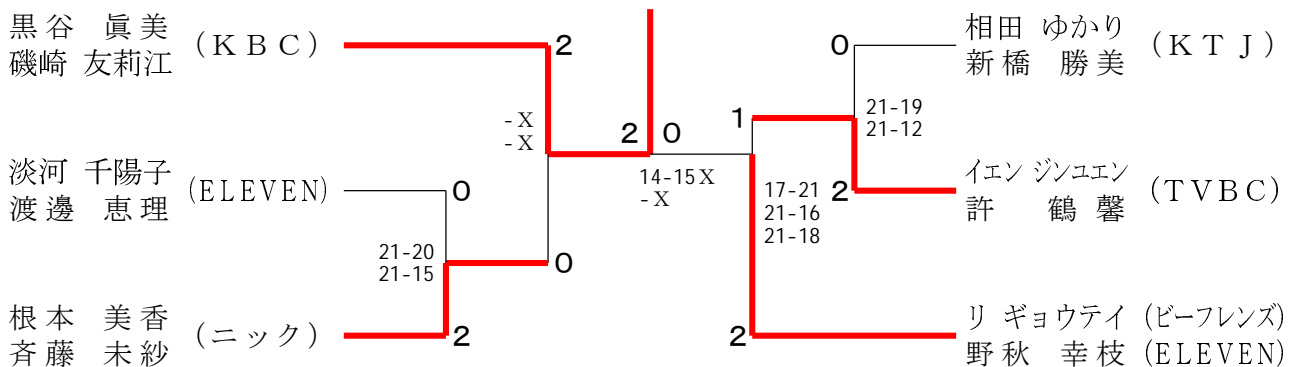
男子ダブルス3部 (MD3)



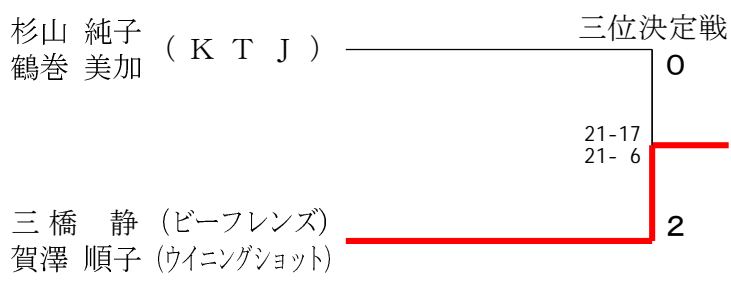
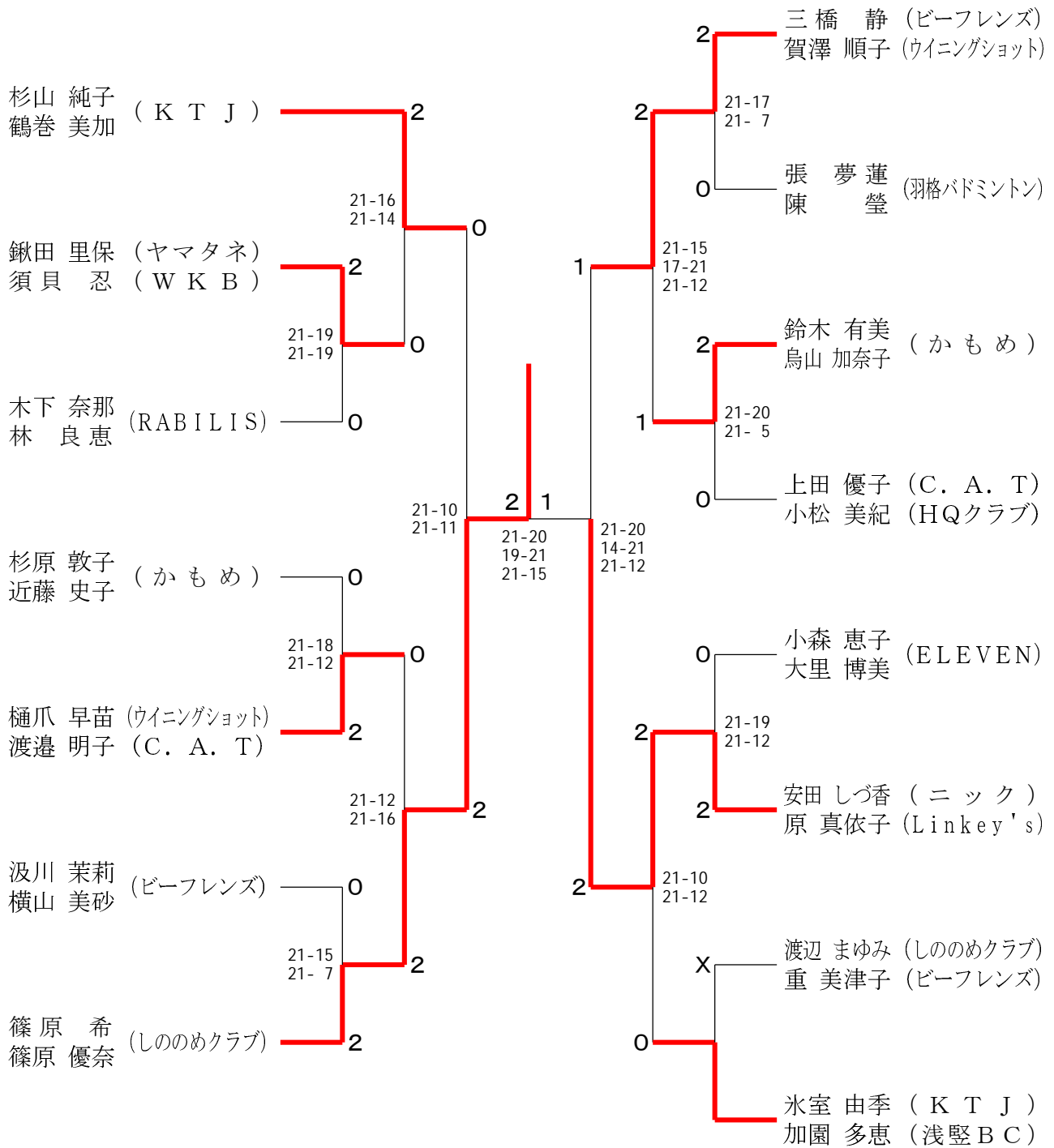
女子ダブルス一般 (WDG)



女子ダブルス1部 (WD1)



女子ダブルス2部 (WD2)



女子ダブルス3部 (WD3)

埴 里 美 (ELEVEN)	2									陳 青 青 (羽格バドミントン)	2
荒引 嘉代		21-15	2							LI XINYUAN	2
		21-18									21-9
太田 ひろみ (すかいクラブ)	0									南 明子 (ELEVEN)	0
乾 由里子 (C. A. T)										井上 幸子 (Linkey's)	21-17
		21-17	2								21-19
飯塚 真弓 (K T J)	2	21-12								LUK WAI NGAN (かもめ)	0
川崎 亜希子										丸山 玲子 (K T J)	21-16
		-X	0								21-15
笠原 絵美子 (Linkey's)	0	-X								葦澤 幸枝 (MJクラブ)	0
秋元 美恵 (ビーフレンズ)										佐藤 恵	21-17
		21-16	0								21-16
林 ア ミ (ビーフレンズ)	0	21-19								松林 修子 (ポップコヘン)	2
三枝 由香里 (サンチュウクラブ)										濱田 恵子	21-14
		21-19	2								0
引地 美佳 (しのめクラブ)	2	21-14									21-9
三浦 華子 (K T J)										亀崎 里香 (C. A. T)	21-11
		21-15	0							榎原 めぐみ	2
張 瀾 (羽格バドミントン)	1	21-13									21-15
潘 真淑										木本 敬栄 (深川小)	0
		21-16	0							岩久 汐里 (ビーフレンズ)	21-12
波多野 智子 (ウイングショット)	2	18-21									21-17
吉田 静枝		21-8								石田 絵理 (WKB)	2
										鬼頭 采伽	21-17
		21-15	0								21-12
片山 智友美 (かもめ)	1	21-20									21-15
大籠 沙織										飯田 美幸 (ビーフレンズ)	0
		20-21	0							西銘 千鶴	21-11
岩谷 美紀 (C. A. T)	2	21-13									21-20
大谷 里枝 (スマイルショット)		21-19								松井 美絵子 (深川小)	0
										水野 孝江	21-18
		21-19	2								2
篠 友理香 (WKB)	2	21-10									21-13
前田 舞										三澤 亜紀子 (ウイングショット)	1
		21-16	2							原田 由紀子 (K T J)	21-20
三原 千明 (K T J)	0	21-10									21-11
千田 華遊 (ウイングショット)										荒川 順子 (しのめクラブ)	1
		21-9	2							木下 亮子	2
川口 由美子 (Linkey's)	2	21-18									21-9
金澤 紋子 (ビーフレンズ)										荒井 歩美 (ニック)	1
		21-19	1							田中 牧子	21-15
安部 真由美 (MJクラブ)	0	21-19									17-21
吉成 真理										張 曼純 (羽格バドミントン)	2
		21-13	0							李 ゲツユウ	21-19
佐藤 瞳 (RBT)		13-21									2
小林 佳織里	2	21-11								落合理乃 (個人)	2
										塚原 愛 (C. A. T)	21-16
王 静児 (深川小)	X										0
fang zhou (TVBC)										野口 朋子 (ビーフレンズ)	21-15
										橋口 忍	0

女子ダブルス4部 (WD4)

