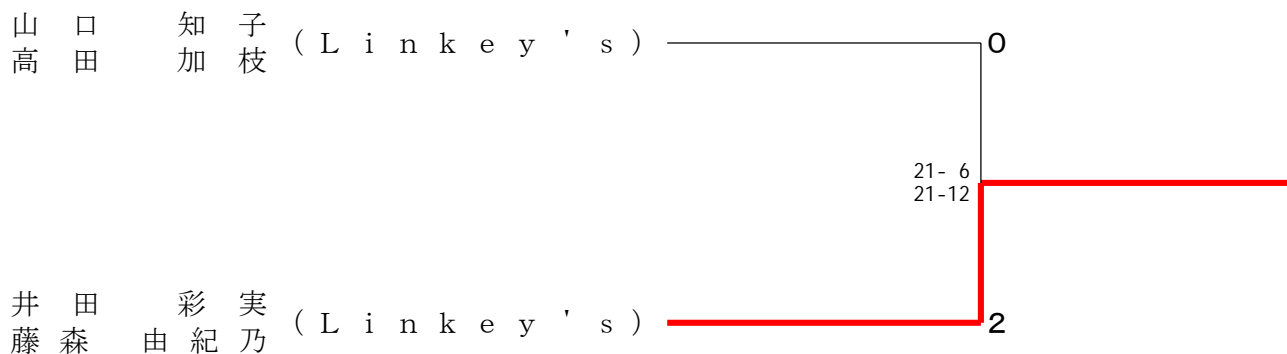


女子ダブルス一般(WDG) A ブ ロ ッ ク	山 口 高 田	木 澤 平 澤	小野原 鈴 木	鈴 木 鈴 木	勝 敗	順 位
山口 知子 (Linkey's) 高田 加枝		○ 12-15 15-12 15- 4	○ 15-11 15-14	○ 15- 6 15-10	M 3-0 G 6-1 P 102-72	1
木澤 直美 (ELEVEN) 平澤 直美	× 15-12 12-15 4-15		× 9-15 11-15	○ 13-15 15-10 15-13	M 1-2 G 3-5 P 94-110	3
小野原 礼華 (ビーフレンズ) 鈴木 杏奈	× 11-15 14-15	○ 15- 9 15-11		○ 15-14 15-11	M 2-1 G 4-2 P 85-75	2
鈴木 あゆみ (K B C) 鈴木 歩澄 (ELEVEN)	× 6-15 10-15	× 15-13 10-15 13-15	× 14-15 11-15		M 0-3 G 1-6 P 79-103	4

女子ダブルス一般(WDG) B ブ ロ ッ ク	サ イ イ ン	齊 木 吉 田	井 田 藤 森	神 戸 石 野	勝 敗	順 位
サイ カゲツ (TVBC) イントウケン		○ 15- 8 15- 5	× 15- 9 11-15 6-15	× 10-15 8-15	M 1-2 G 3-4 P 80-82	3
齊木 由紀子 (かもめ) 吉田 智子 (C. A. T)	× 8-15 5-15		× 3-15 4-15	× 2-15 5-15	M 0-3 G 0-6 P 27-90	4
井田 彩実 (Linkey's) 藤森 由紀乃	○ 9-15 15-11 15- 6	○ 15- 3 15- 4		○ 15-10 15- 9	M 3-0 G 6-1 P 99-58	1
神 戸 永 (ELEVEN) 石 野 冬望 (シャトラーズ深川)	○ 15-10 15- 8	○ 15- 2 15- 5	× 10-15 9-15		M 2-1 G 4-2 P 79-55	2

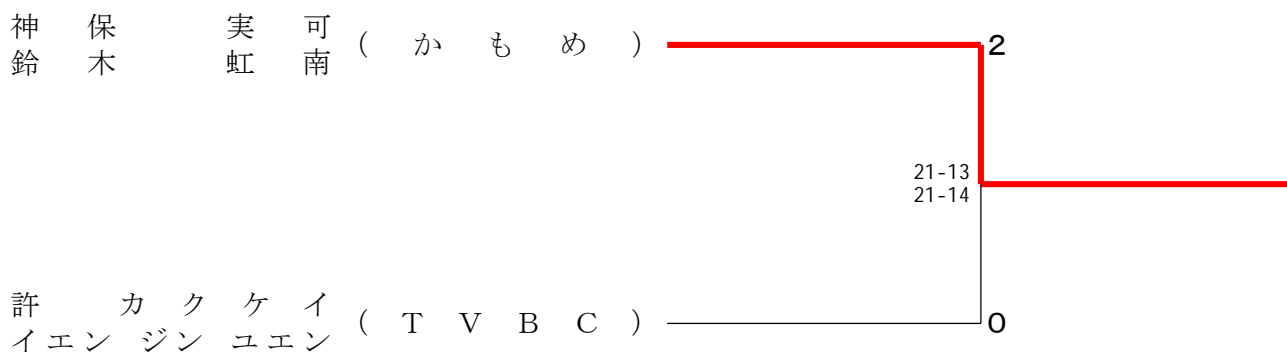
女子ダブルス一般 (WDG) 決勝トーナメント



女子ダブルス1部(WD1) A ブ ロ ッ ク	黒 澤 鈴 木	芦 田 芦 田	神 保 鈴 木	勝 敗	順 位
黒澤 ひろみ (シャトラーズ深川) 鈴木 美枝		○ 20-21 21-10 21-17	× 10-21 18-21	M 1-1 G 2-3 P 90-90	2
芦田 芽衣 (しののめクラブ) 芦田 由紀	× 21-20 10-21 17-21		× 13-21 13-21	M 0-2 G 1-4 P 74-104	3
神保 実可 (かもめ) 鈴木 虹南	○ 21-10 21-18	○ 21-13 21-13		M 2-0 G 4-0 P 84-54	1

女子ダブルス1部(WD1) B ブ ロ ッ ク	能 城 楠	許 イエン	黒 谷 磯 崎	勝 敗	順 位
能城 雅美 (ELEVEN) 楠 由紀子 (個人)		× 20-21 21-10 12-21	○ 21-18 21-17	M 1-1 G 3-2 P 95-87	2
許 カクケイ (TVBC) イエン ジン ユエン	○ 21-20 10-21 21-12		○ 21-14 21-16	M 2-0 G 4-1 P 94-83	1
黒谷 眞美 (KBC) 磯崎 友莉江	× 18-21 17-21	× 14-21 16-21		M 0-2 G 0-4 P 65-84	3

女子ダブルス1部 (WD1) 決勝トーナメント



女子ダブルス2部(WD2) A ブロツク	渡 辺 樋 口	小 森 大 里	黎 徐	勝 敗	順 位
渡辺 まゆみ (しののめクラブ) 樋口 美樹		○ 21-16 16-21 21-20	× 17-21 21-16 16-21	M 1-1 G 3-3 P 112-115	2
小森 恵子 (ELEVEN) 大里 博美	× 16-21 21-16 20-21		× 21-16 18-21 14-21	M 0-2 G 2-4 P 110-116	3
黎 莉 (TVBC) 徐 アイ	○ 21-17 16-21 21-16	○ 16-21 21-18 21-14		M 2-0 G 4-2 P 116-107	1

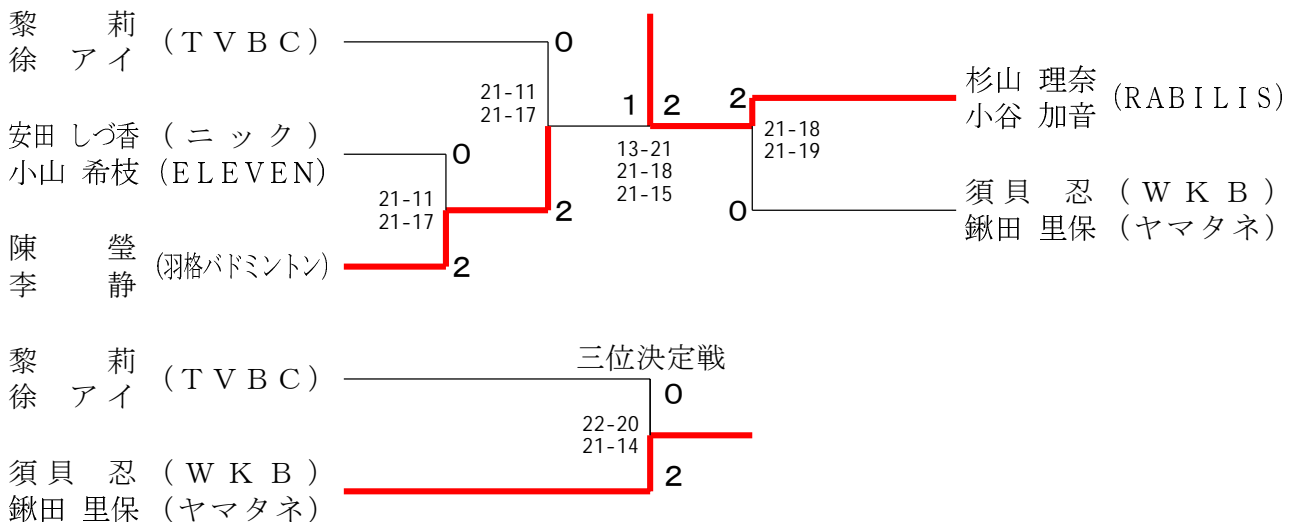
女子ダブルス2部(WD2) B ブロツク	三 橋 賀 澤	須 貝 鋏 田	高 橋 宮 地	勝 敗	順 位
三橋 静 (ビーフレンズ) 賀澤 順子 (ウイニングショット)		× 21-13 16-21 19-21	○ -X -X	M 1-1 G 3-2 P 98-55	2
須貝 忍 (WKB) 鋏田 里保 (ヤマタネ)	○ 13-21 21-16 21-19		○ -X -X	M 2-0 G 4-1 P 97-56	1
高橋 久美子 (スマイルショット) 宮地 恵子	× X- X-	× X- X-		M 0-2 G 0-4 P 0-84	3

女子ダブルス2部(WD2) C ブロツク	篠 原 淡 河	小 松 上 田	杉 山 小 谷	勝 敗	順 位
篠原 希 (しののめクラブ) 淡河 千陽子 (ELEVEN)		○ 21-19 16-21 21-16	× 17-21 15-21	M 1-1 G 2-3 P 90-98	2
小松 美紀 (HQクラブ) 上田 優子 (C. A. T)	× 19-21 21-16 16-21		× 21-16 16-21 15-21	M 0-2 G 2-4 P 108-116	3
杉山 理奈 (RABILIS) 小谷 加音	○ 21-17 21-15	○ 16-21 21-16 21-15		M 2-0 G 4-1 P 100-84	1

女子ダブルス2部(WD2) D ブ ロ ッ ク	許 洪	島 田 吉 田	陳 李	勝 敗	順 位
許 セイブン (TVBC) 洪 エイエイ	○	×	○	M 1-1 G 2-3 P 89-100	3
島田 明日香 (C. A. T) 吉 田 瞳	○	○	×	M 1-1 G 2-2 P 73-74	2
陳 瑩 (羽格バドミントン) 李 静	×	○	○	M 1-1 G 3-2 P 100-88	1

女子ダブルス2部(WD2) E ブ ロ ッ ク	近 藤 鳥 山	杉 山 鶴 卷	安 田 小 山	樋 爪 金 子	勝 敗	順 位
近藤 史子 (かもめ) 鳥山 加奈子	○	○	×	○	M 2-1 G 5-2 P 96-81	2
杉山 純子 (KTJ) 鶴卷 美加	×	○	×	○	M 1-2 G 2-5 P 84-95	3
安田 しづ香 (ニック) 小山 希枝 (ELEVEN)	○	○	○	○	M 3-0 G 6-1 P 99-79	1
樋爪 早苗 (ウイニングショット) 金子 彩加	×	×	×	○	M 0-3 G 1-6 P 78-102	4

女子ダブルス2部 (WD 2) 決勝トーナメント



女子ダブルス3部(WD3) Aブロック	川口 金澤	小森 石井	吉田 波多野	勝敗	順位
川口 由美子 (Linkey's) 金澤 紋子 (ビーフレンズ)		× 12-21 20-21	× 9-21 18-21	M 0-2 G 0-4 P 59-84	3
小森 真央 (HQクラブ) 石井 朋子	○ 21-12 21-20		× 12-21 18-21	M 1-1 G 2-2 P 72-74	2
吉田 静枝 (ウイニングショット) 波多野 智子	○ 21-9 21-18	○ 21-12 21-18		M 2-0 G 4-0 P 84-57	1

女子ダブルス3部(WD3) Bブロック	西銘 岩久	荒引 埴	高王	勝敗	順位
西銘 千鶴 (ビーフレンズ) 岩久 汐里		× 17-21 18-21	○ 11-21 21-17 21-15	M 1-1 G 2-3 P 88-95	2
荒引 嘉代 (ELEVEN) 埴 里美	○ 21-17 21-18		○ 21-13 21-7	M 2-0 G 4-0 P 84-55	1
高 淑美 (羽格バドミントン) 王 新新	× 21-11 17-21 15-21	× 13-21 7-21		M 0-2 G 1-4 P 73-95	3

女子ダブルス3部(WD3) Cブロック	引地 三浦	潘 雨宮	佐藤 小林	勝敗	順位
引地 美佳 (しののめクラブ) 三浦 華子 (KTJ)		○ 21-19 21-6	○ -X	M 2-0 G 4-0 P 84-25	1
潘 真淑 (羽格バドミントン) 雨宮 奈央 (TVBC)	× 19-21 6-21		○ -X	M 1-1 G 2-2 P 67-42	2
佐藤 瞳 (RBT) 小林 佳織里	× X-	× X-		M 0-2 G 0-4 P 0-84	3

女子ダブルス3部(WD3) Dブロック	廣原 井上	千田 三原	蕪澤 佐藤	勝敗	順位
廣原 経緯子 (しのめクラブ) 井上 幸子 (Linkey's)		× 15-21 13-21	○ 21-18 21-17	M 1-1 G 2-2 P 70-77	2
千田 華遊 (ウイングショット) 三原 千明 (K T J)	○ 21-15 21-13		○ 21-14 21-15	M 2-0 G 4-0 P 84-57	1
蕪澤 幸枝 (MJクラブ) 佐藤 恵	× 18-21 17-21	× 14-21 15-21		M 0-2 G 0-4 P 64-84	3

女子ダブルス3部(WD3) Eブロック	李 張	林 木下	橋口 木本	勝敗	順位
李 ゲツユウ (羽格バドミントン) 張 夢蓮		× 13-21 13-21	× 21-19 8-21 19-21	M 0-2 G 1-4 P 74-103	3
林 良恵 (RABILIS) 木下 奈那	○ 21-13 21-13		○ 21-19 21-11	M 2-0 G 4-0 P 84-56	1
橋口 忍 (ビーフレンズ) 木本 敬栄 (深川小)	○ 19-21 21- 8 21-19	× 19-21 11-21		M 1-1 G 2-3 P 91-90	2

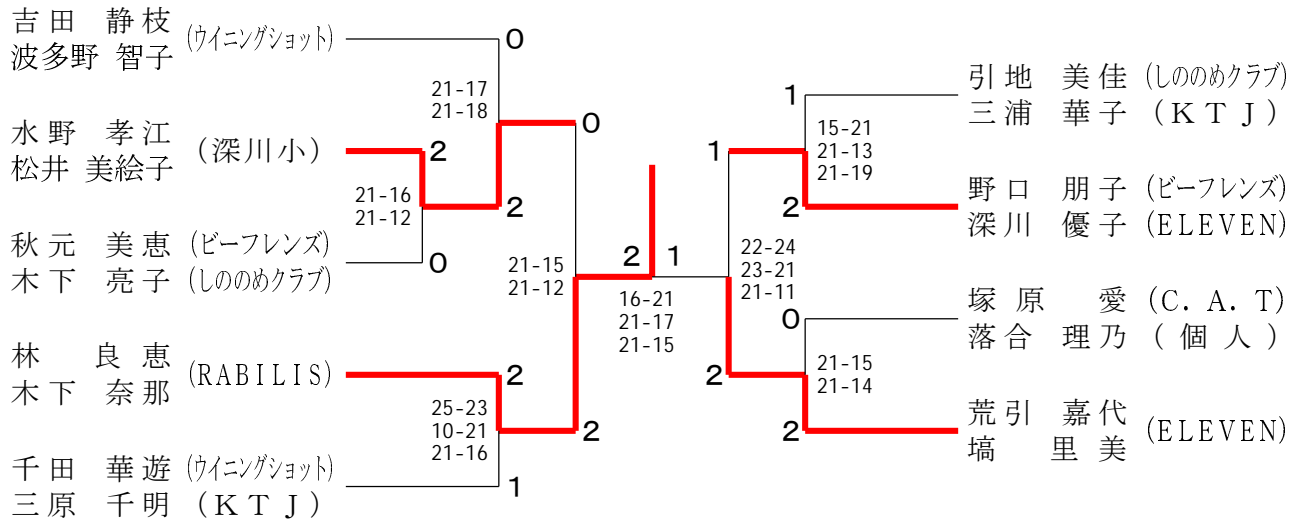
女子ダブルス3部(WD3) Fブロック	榊原 亀崎	丸山 王	野口 深川	勝敗	順位
榊原 めぐみ (C. A. T) 亀崎 里香		× 18-21 21-11 14-21	○ 21-14 9-21 21-13	M 1-1 G 3-3 P 104-101	2
丸山 玲子 (K T J) 王 静児 (深川小)	○ 21-18 11-21 21-14		× 18-21 16-21	M 1-1 G 2-3 P 87-95	3
野口 朋子 (ビーフレンズ) 深川 優子 (ELEVEN)	× 14-21 21- 9 13-21	○ 21-18 21-16		M 1-1 G 3-2 P 90-85	1

女子ダブルス3部(WD3) Gブロック	飯塚川崎	塚原落合	飯田飯野	勝敗	順位
飯塚 真弓 (K T J) 川崎 亜希子		× 14-21 12-21	× 17-21 12-21	M 0-2 G 0-4 P 55-84	3
塚原 愛 (C. A. T) 落合 理乃 (個人)	○ 21-14 21-12		○ 21-13 21-18	M 2-0 G 4-0 P 84-57	1
飯田 美幸 (ビーフレンズ) 飯野 美菜 (しののめクラブ)	○ 21-17 21-12	× 13-21 18-21		M 1-1 G 2-2 P 73-71	2

女子ダブルス3部(WD3) Hブロック	秋元木下	進藤南	岩谷大谷	勝敗	順位
秋元 美恵 (ビーフレンズ) 木下 亮子 (しののめクラブ)		○ 21-14 21-11	○ 18-21 21-15 21-16	M 2-0 G 4-1 P 102-77	1
進藤 直江 南 明子 (ELEVEN)	× 14-21 11-21		○ 21-14 14-21 21-16	M 1-1 G 2-3 P 81-93	2
岩谷 美紀 (C. A. T) 大谷 里枝 (スマイルショット)	× 21-18 15-21 16-21	× 14-21 21-14 16-21		M 0-2 G 2-4 P 103-116	3

女子ダブルス3部(WD3) Iブロック	水野松井	LUK片山	呉方	勝敗	順位
水野 孝江 (深川小) 松井 美絵子		○ 21-10 16-21 21-7	○ 21-16 21-17	M 2-0 G 4-1 P 100-71	1
LUK WAI NGAN 片山 智友美 (かもめ)	× 10-21 21-16 7-21		○ 21-17 21-18	M 1-1 G 3-2 P 80-93	2
呉 映雪 (羽格バドミントン) 方 シュウ (TVBC)	× 16-21 17-21	× 17-21 18-21		M 0-2 G 0-4 P 68-84	3

女子ダブルス3部 (WD3) 決勝トーナメント



女子ダブルス4部(WD4) A ブ ロ ッ ク	伏 見 内 山	上 野 問 可	大 山 藤 城	勝 敗	順 位
伏見 佳恵 (すかいクラブ) 内山 俊美 (サンチュウクラブ)		○ 21-15 21-11	○ 21- 7 21- 7	M 2-0 G 4-0 P 84-40	1
上野 千草 (ウイニングショット) 問可 順子 (C. A. T)	× 15-21 11-21		○ 19-21 21-18 21-15	M 1-1 G 2-3 P 87-96	2
大山 七重 (RABILIS) 藤城 加奈子	× 7-21 7-21	× 21-19 18-21 15-21		M 0-2 G 1-4 P 68-103	3

女子ダブルス4部(WD4) B ブ ロ ッ ク	中 島 加 藤	梶 尾 吉 識	金 森 山 田	勝 敗	順 位
中島 彩子 (K B C) 加藤 悠美 (個人)		× 21-17 20-21 19-21	○ 21-20 21-15	M 1-1 G 3-2 P 102-94	2
梶尾 彩 (ビーフレンズ) 吉識 知美	○ 17-21 21-20 21-19		○ 21-16 21-11	M 2-0 G 4-1 P 101-87	1
金森 淳子 (ウイニングショット) 山田 文代	× 20-21 15-21	× 16-21 11-21		M 0-2 G 0-4 P 62-84	3

女子ダブルス4部(WD4) C ブ ロ ッ ク	木 下 小 野	小 泉 藤 田	今 川 ファン	勝 敗	順 位
木下 さおり (しののめクラブ) 小野 恵美子		○ 21-11 21-14	○ 21-11 21-18	M 2-0 G 4-0 P 84-54	1
小泉 恵子 (ELEVEN) 藤田 典子	× 11-21 14-21		× 10-21 15-21	M 0-2 G 0-4 P 50-84	3
今川 香織 (C. A. T) ファン アニー (RABILIS)	× 11-21 18-21	○ 21-10 21-15		M 1-1 G 2-2 P 71-67	2

女子ダブルス4部(WD4) D ブ ロ ッ ク	伊 東 吉 野	小 山 横 山	三 好 金 山	勝 敗	順 位
伊東 千沙 (ニック) 吉野 裕子		× 14-21 15-21	○ 21-11 21- 9	M 1-1 G 2-2 P 71-62	2
小山 恵子 (C. A. T) 横山 留美子 (ELEVEN)	○ 21-14 21-15		○ 21-14 21-12	M 2-0 G 4-0 P 84-55	1
三好 陽子 (すかいクラブ) 金山 銀珠 (ウイニングショット)	× 11-21 9-21	× 14-21 12-21		M 0-2 G 0-4 P 46-84	3

女子ダブルス4部(WD4) E ブ ロ ッ ク	呼 和 林	尾 張 木 元	鈴 木 寺 田	勝 敗	順 位
呼和 塔拉 (RABILIS) 林 アミ (ビーフレンズ)		○ 21- 5 21- 7	× 17-21 15-21	M 1-1 G 2-2 P 74-54	2
尾張 文子 (すかいクラブ) 木元 貴子	× 5-21 7-21		× 7-21 3-21	M 0-2 G 0-4 P 22-84	3
鈴木 久美子 (K T J) 寺田 優 (ウイニングショット)	○ 21-17 21-15	○ 21- 7 21- 3		M 2-0 G 4-0 P 84-42	1

女子ダブルス4部(WD4) F ブ ロ ッ ク	藤 野 徳 永	鷺 田 斎 藤	黄 楊	勝 敗	順 位
藤野 真由美 (K T J) 徳永 順 (すかいクラブ)		× 18-21 8-21	○ 21-17 21-16	M 1-1 G 2-2 P 68-75	2
鷺田 美和子 (W K B) 斎藤 和恵 (ニック)	○ 21-18 21- 8		○ 21- 8 21-16	M 2-0 G 4-0 P 84-50	1
黄 思 濛 (羽格バドミントン) 楊 怡	× 17-21 16-21	× 8-21 16-21		M 0-2 G 0-4 P 57-84	3

女子ダブルス4部(WD4) Gブロック	八幡 松 下	小倉 王	田中 小 倉	勝敗	順位
八幡 さち子 (すかいクラブ) 松下 智子		× 18-21 21-20 11-21	○ 21-16 21-18	M 1-1 G 3-2 P 92-96	2
小倉 富久子 (RABILIS) 王 悦	○ 21-18 20-21 21-11		○ 21-17 19-21 21- 9	M 2-0 G 4-2 P 123-97	1
田中 麻紀子 (K T J) 小倉 梢	× 16-21 18-21	× 17-21 21-19 9-21		M 0-2 G 1-4 P 81-103	3

女子ダブルス4部(WD4) Hブロック	安宅 細越山	乾 太 田	阿部 山 本	勝敗	順位
安宅 美樹 (W K B) 細越山 由香 (ELEVEN)		× 12-21 11-21	○ 21- 8 21- 9	M 1-1 G 2-2 P 65-59	2
乾 由里子 (C. A. T) 太田 ひろみ (すかいクラブ)	○ 21-12 21-11		○ 21-10 21- 7	M 2-0 G 4-0 P 84-40	1
阿部 恵美 (R B T) 山本 佐知子 (K T J)	× 8-21 9-21	× 10-21 7-21		M 0-2 G 0-4 P 34-84	3

女子ダブルス4部 (WD4) 決勝トーナメント

