

男子シングルス6年(MS6) Aブロック	中村	浅野	稲葉	勝敗	順位
中村 楓 (旭工芸ジュニア)		○ 15-0 15-3	○ 13-15 15-11 15-12	M 2-0 G 4-1 P 73-41	1
浅野 貫太 (シャトラーズ深川)	× 0-15 3-15		× 2-15 4-15	M 0-2 G 0-4 P 9-60	3
稲葉 隆真 (宝木塚ジュニア)	× 15-13 11-15 12-15	○ 15-2 15-4		M 1-1 G 3-2 P 68-49	2

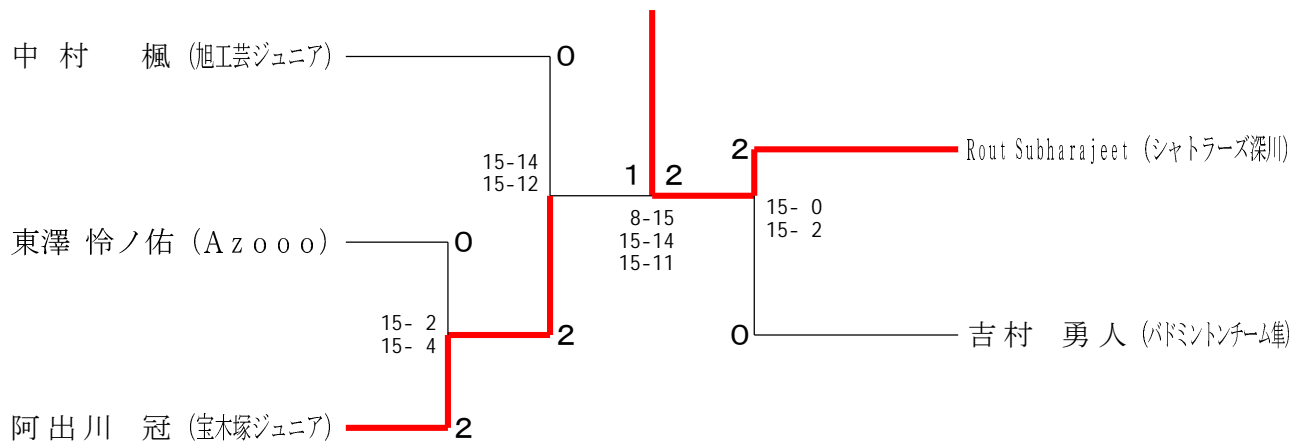
男子シングルス6年(MS6) Bブロック	宮島	光岡	Rout	勝敗	順位
宮島 悠慎 (宝木塚ジュニア)		○ 15-6 15-4	× 13-15 10-15	M 1-1 G 2-2 P 53-40	2
光岡 雅翔 (-寺バドミントンクラブ)	× 6-15 4-15		× 1-15 1-15	M 0-2 G 0-4 P 12-60	3
Rout Subharajeet (シャトラーズ深川)	○ 15-13 15-10	○ 15-1 15-1		M 2-0 G 4-0 P 60-25	1

男子シングルス6年(MS6) Cブロック	吉村	ハナフォード	木村	勝敗	順位
吉村 勇人 (バドミントンチーム隼)		○ 15-14 15-11	○ -X	M 2-0 G 4-0 P 60-25	1
ハナフォードタイラー純 (AZOOO)	× 14-15 11-15		○ -X	M 1-1 G 2-2 P 55-30	2
木村 光尊 (八広バドミントンサークル)	× X-	× X-		M 0-2 G 0-4 P 0-60	3

男子シングルス6年(MS6) Dブロック	石野	東澤	岩間	勝敗	順位
石野 颯大 (シャトラーズ深川)		× 10-15 11-15	× 5-15 9-15	M 0-2 G 0-4 P 35-60	3
東澤 怜ノ佑 (Azooo)	○ 15-10 15-11		○ 15-3 15-6	M 2-0 G 4-0 P 60-30	1
岩間 光希 (PIXY葛西)	○ 15-5 15-9	× 3-15 6-15		M 1-1 G 2-2 P 39-44	2

男子シングルス6年(MS6) Eブロック	井上	五十嵐	阿出川	勝敗	順位
井上 壱太 (一寺バドミントンクラブ)		○ 15-11 15-6	× 4-15 5-15	M 1-1 G 2-2 P 39-47	2
五十嵐 龍雲瑚 (八広バドミントンサークル)	× 11-15 6-15		× 10-15 5-15	M 0-2 G 0-4 P 32-60	3
阿出川 冠 (宝木塚ジュニア)	○ 15-4 15-5	○ 15-10 15-5		M 2-0 G 4-0 P 60-24	1

男子シングルス6年 (MS6) 決勝トーナメント



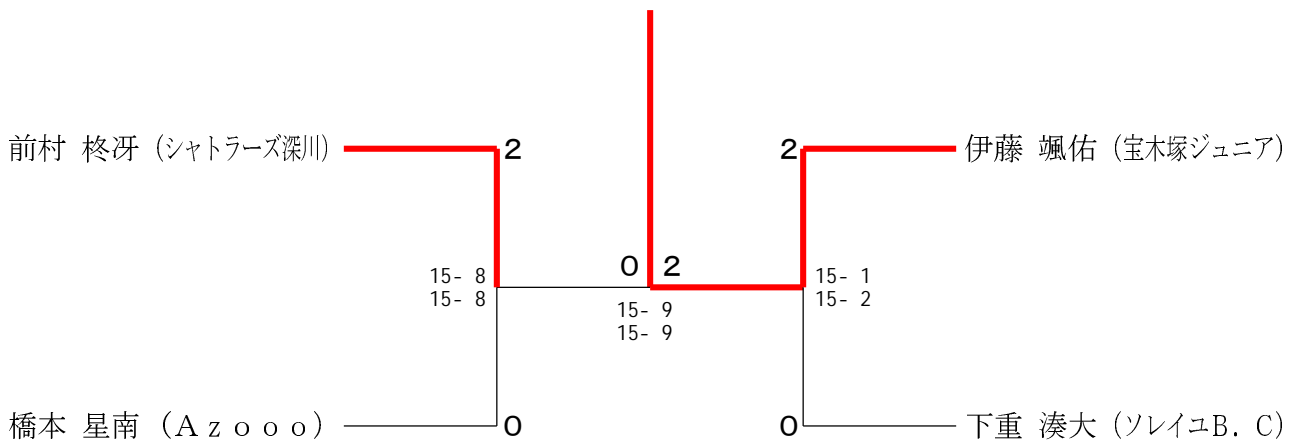
男子シングルス5年(MS5) A ブ ロ ッ ク	池 田	孫	前 村	勝 敗	順 位
池田 侑正 (八広バドミントンサークル)		× X-	× X-	M 0-2 G 0-4 P 0-60	3
孫 逸林 (バドミントンチーム隼)	○ -X		× 0-15 6-15	M 1-1 G 2-2 P 36-30	2
前村 柗冴 (シャトラーズ深川)	○ -X	○ 15- 0 15- 6		M 2-0 G 4-0 P 60-6	1

男子シングルス5年(MS5) B ブ ロ ッ ク	篠 崎	伊 藤	青 木	勝 敗	順 位
篠崎 蒼也 (AZOOO)		× 4-15 2-15	○ 6-15 15-10 15-10	M 1-1 G 2-3 P 42-65	2
伊藤 颯佑 (宝木塚ジュニア)	○ 15- 4 15- 2		○ 15- 3 15- 4	M 2-0 G 4-0 P 60-13	1
青木 太悟 (シャトラーズ深川)	× 15- 6 10-15 10-15	× 3-15 4-15		M 0-2 G 1-4 P 42-66	3

男子シングルス5年(MS5) C ブ ロ ッ ク	鷺 尾	下 重	山 下	勝 敗	順 位
鷺尾 育太 (PIXY葛西)		× 6-15 5-15	× 10-15 12-15	M 0-2 G 0-4 P 33-60	3
下重 湊大 (ソレイユB. C)	○ 15- 6 15- 5		○ 15-10 15-11	M 2-0 G 4-0 P 60-32	1
山下 修司 (八広バドミントンサークル)	○ 15-10 15-12	× 10-15 11-15		M 1-1 G 2-2 P 51-52	2

男子シングルス5年(MS5) Dブロック	蓮 沼	橋 本	谷	椎 名	勝 敗	順 位
蓮沼 航季 (第五大島小学校)		× 8-15 8-15	—	× 15- 3 12-15 13-15	M 0-2 G 1-4 P 56-63	3
橋本 星南 (Azooo)	○ 15- 8 15- 8		○ 15-14 15-10	—	M 2-0 G 4-0 P 60-40	1
谷 悠 守 (シャトラーズ深川)	—	× 14-15 10-15		× 15-13 11-15 8-15	M 0-2 G 1-4 P 58-73	4
椎名 純平 (ソレイユB. C)	○ 3-15 15-12 15-13	—	○ 13-15 15-11 15- 8		M 2-0 G 4-2 P 76-74	2

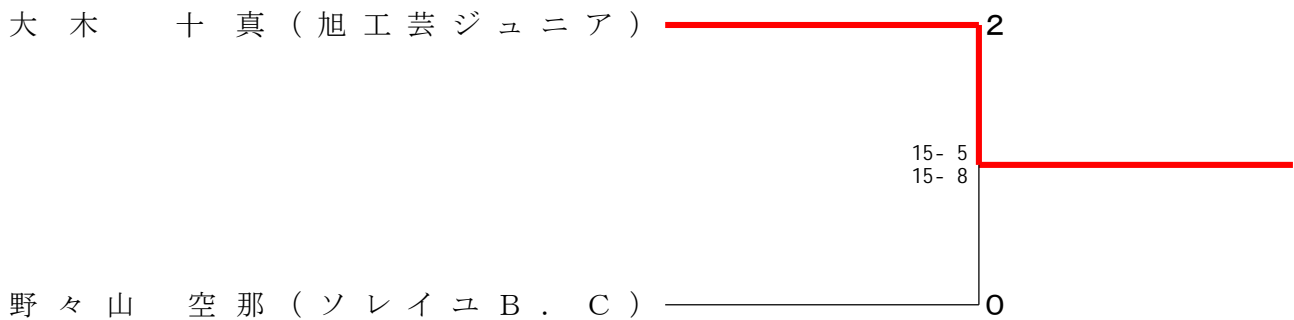
男子シングルス5年 (MS5) 決勝トーナメント



男子シングルス4年(MS4) A ブ ロ ッ ク	大 木	木 下	佐 藤	賀 澤	勝 敗	順 位
大木 十真 (旭工芸ジュニア)		○ 15-11 15- 6	—	○ 15- 9 15- 9	M 2-0 G 4-0 P 60-35	1
木下 友貴 (飛鳥クラブ)	× 11-15 6-15		○ 15- 6 15- 3	—	M 1-1 G 2-2 P 47-39	3
佐藤 匠悟 (パドミントンチーム雫)	—	× 6-15 3-15		× 3-15 5-15	M 0-2 G 0-4 P 17-60	4
賀澤 大樹 (シャトラーズ深川)	× 9-15 9-15	—	○ 15- 3 15- 5		M 1-1 G 2-2 P 48-38	2

男子シングルス4年(MS4) B ブ ロ ッ ク	倉 田	野々山	苺 谷	佐 藤	勝 敗	順 位
倉田 駿太郎 (旭工芸ジュニア)		× 9-15 6-15	—	× 10-15 13-15	M 0-2 G 0-4 P 38-60	3
野々山 空那 (ソレイユB. C)	○ 15- 9 15- 6		○ 15- 2 15- 3	—	M 2-0 G 4-0 P 60-20	1
苺谷 由都 (八広パドミントンサークル)	—	× 2-15 3-15		× 5-15 4-15	M 0-2 G 0-4 P 14-60	4
佐藤 翔琉 (シャトラーズ深川)	○ 15-10 15-13	—	○ 15- 5 15- 4		M 2-0 G 4-0 P 60-32	2

男子シングルス4年 (MS4) 決勝トーナメント



男子シングルス3年(MS3) Aブロック	本多	Rout	細谷	勝敗	順位
本多 壮河 (ソレイユB. C)		○ 15- 8 15- 3	× 3-15 6-15	M 1-1 G 2-2 P 39-41	2
Rout Souveet (シャトラーズ深川)	× 8-15 3-15		× 2-15 4-15	M 0-2 G 0-4 P 17-60	3
細谷 健太 (ワイズワンジュニア)	○ 15- 3 15- 6	○ 15- 2 15- 4		M 2-0 G 4-0 P 60-15	1

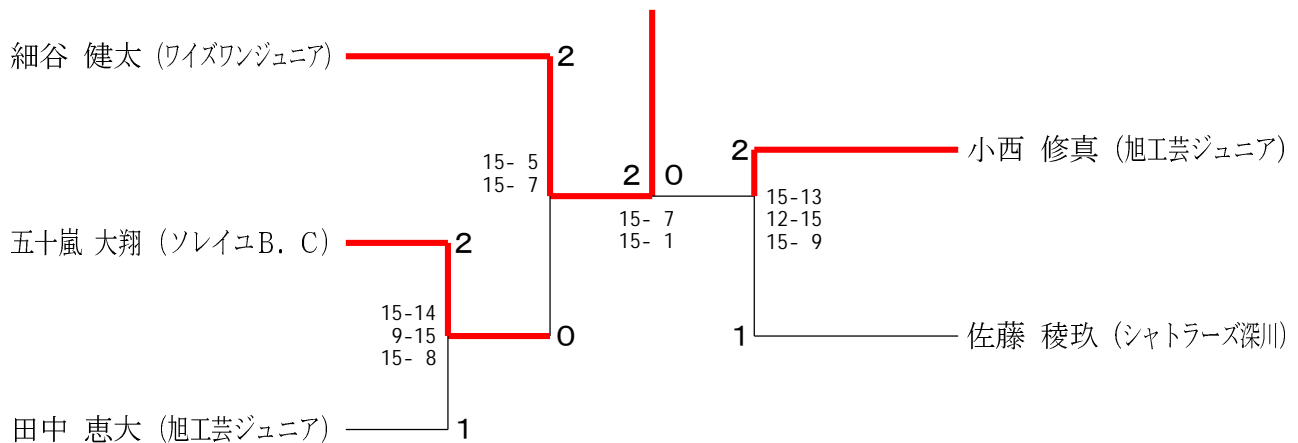
男子シングルス3年(MS3) Bブロック	小西	佐藤	近藤	勝敗	順位
小西 修真 (旭工芸ジュニア)		○ 15- 4 15-10	○ 15- 7 15-11	M 2-0 G 4-0 P 60-32	1
佐藤 天嶺 (ワイズワンジュニア)	× 4-15 10-15		× 10-15 7-15	M 0-2 G 0-4 P 31-60	3
近藤 煌隼 (宝木塚ジュニア)	× 7-15 11-15	○ 15-10 15- 7		M 1-1 G 2-2 P 48-47	2

男子シングルス3年(MS3) Cブロック	佐藤	荻谷	清水	勝敗	順位
佐藤 稜玖 (シャトラーズ深川)		○ 15- 0 15- 5	○ -X	M 2-0 G 4-0 P 60-5	1
荻谷 哲都 (八広バドミントンサークル)	× 0-15 5-15		○ -X	M 1-1 G 2-2 P 35-30	2
清水 瑛有 (ソレイユB. C)	× X-	× X-		M 0-2 G 0-4 P 0-60	3

男子シングルス3年(MS3) Dブロック	高 辻	五十嵐	草	勝 敗	順 位
高 辻 弘 (宝木塚ジュニア)		× 10-15 5-15	○ 15- 8 15- 2	M 1-1 G 2-2 P 45-40	2
五十嵐 大翔 (ソレイユB. C)	○ 15-10 15- 5		○ 15- 3 15- 6	M 2-0 G 4-0 P 60-24	1
草 誠 (A B C)	× 8-15 2-15	× 3-15 6-15		M 0-2 G 0-4 P 19-60	3

男子シングルス3年(MS3) Eブロック	田 中	稲 垣	谷	池 田	勝 敗	順 位
田中 恵大 (旭工芸ジュニア)		○ 15- 4 15- 6	—	○ - X	M 2-0 G 4-0 P 60-10	1
稲垣 凜士 (ワイズワンジュニア)	× 4-15 6-15		× 9-15 7-15	—	M 0-2 G 0-4 P 26-60	3
谷 心希 (シャトラーズ深川)	—	○ 15- 9 15- 7		○ - X	M 2-0 G 4-0 P 60-16	2
池田 昂生 (八広バドミントンサークル)	× X-	—	× X-		M 0-2 G 0-4 P 0-60	4

男子シングルス3年 (MS3) 決勝トーナメント



女子シングルス6年(WS6) A ブ ロ ッ ク	鴛 海	小 野	小 林	勝 敗	順 位
鴛 海 光 (宝木塚ジュニア)		○ 15- 1 15- 2	○ 15- 5 15- 1	M 2-0 G 4-0 P 60-9	1
小野 美咲 (-寺バドミントンクラブ)	× 1-15 2-15		× 10-15 14-15	M 0-2 G 0-4 P 27-60	3
小林 美結 (八広バドミントンサークル)	× 5-15 1-15	○ 15-10 15-14		M 1-1 G 2-2 P 36-54	2

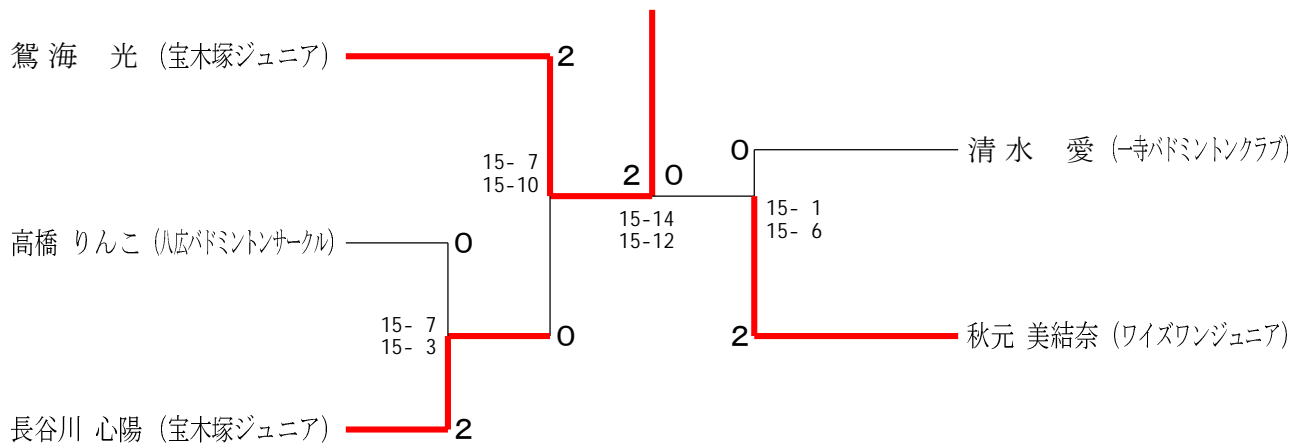
女子シングルス6年(WS6) B ブ ロ ッ ク	饗 庭	清 水	寺 田	勝 敗	順 位
饗庭 こはく (PIXY葛西)		× X-	× X-	M 0-2 G 0-4 P 0-60	3
清水 愛 (-寺バドミントンクラブ)	○ -X		○ 15- 9 15-13	M 2-0 G 4-0 P 60-22	1
寺田 陽乃 (バドミントンチーム隼)	○ -X	× 9-15 13-15		M 1-1 G 2-2 P 52-30	2

女子シングルス6年(WS6) C ブ ロ ッ ク	秋 元	野 坂	矢 野	勝 敗	順 位
秋元 美結奈 (ワイズワンジュニア)		○ 15- 2 15- 2	○ 15- 2 15- 4	M 2-0 G 4-0 P 60-10	1
野坂 愛美 (-寺バドミントンクラブ)	× 2-15 2-15		○ 15- 9 15-11	M 1-1 G 2-2 P 34-50	2
矢野 咲恵 (-寺バドミントンクラブ)	× 2-15 4-15	× 9-15 11-15		M 0-2 G 0-4 P 26-60	3

女子シングルス6年 (WS6) D ブ ロ ッ ク	高 橋	孫	遠 藤	勝 敗	順 位
高橋 りんこ (八広バドミントンサークル)		○ 15- 5 15- 7	○ 15- 8 15- 8	M 2-0 G 4-0 P 60-28	1
孫 佳 娜 (バドミントンチーム単)	× 5-15 7-15		○ 15-11 15-13	M 1-1 G 2-2 P 42-54	2
遠藤 準奈 (-寺バドミントンクラブ)	× 8-15 8-15	× 11-15 13-15		M 0-2 G 0-4 P 40-60	3

女子シングルス6年 (WS6) E ブ ロ ッ ク	長谷川	須 郷	相 澤	勝 敗	順 位
長谷川 心陽 (宝木塚ジュニア)		○ 15- 4 15- 7	○ 15- 1 15- 4	M 2-0 G 4-0 P 60-16	1
須郷 日菜 (-寺バドミントンクラブ)	× 4-15 7-15		× 13-15 11-15	M 0-2 G 0-4 P 35-60	3
相澤 一葵 (八広バドミントンサークル)	× 1-15 4-15	○ 15-13 15-11		M 1-1 G 2-2 P 35-54	2

女子シングルス6年 (WS6) 決勝トーナメント

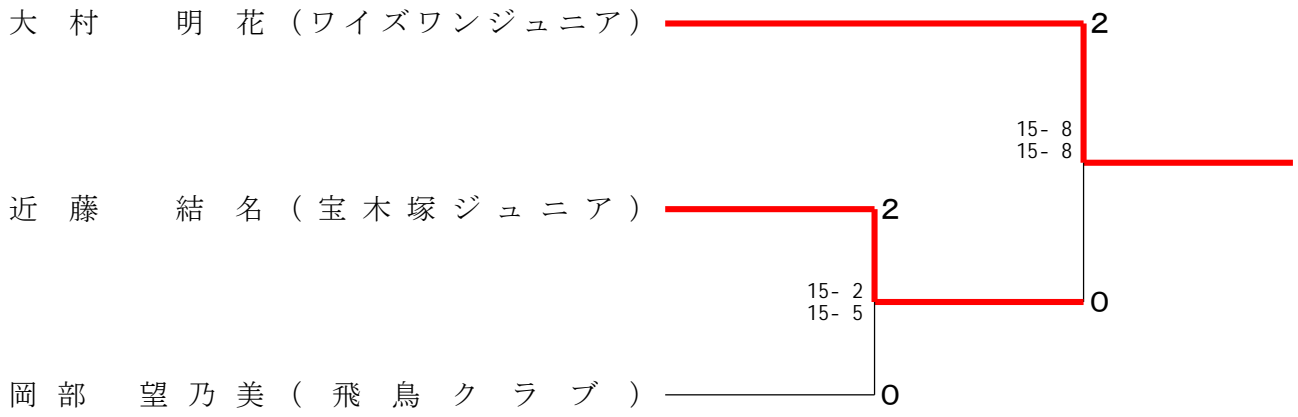


女子シングルス5年(W5) A ブ ロ ッ ク	大 村	古 澤	岡 部	勝 敗	順 位
大村 明花 (ワイズワンジュニア)		○ 15- 3 15- 0	○ 15- 3 15- 2	M 2-0 G 4-0 P 60-8	1
古澤 來珀 (バドミントンチーム隼)	× 3-15 0-15		× 6-15 5-15	M 0-2 G 0-4 P 14-60	3
岡部 楓 (飛鳥クラブ)	× 3-15 2-15	○ 15- 6 15- 5		M 1-1 G 2-2 P 35-41	2

女子シングルス5年(W5) B ブ ロ ッ ク	小 見	近 藤	小 川	勝 敗	順 位
小見 明日香 (シャトラーズ深川)		× 11-15 12-15	○ 15- 1 15- 0	M 1-1 G 2-2 P 53-31	2
近藤 結名 (宝木塚ジュニア)	○ 15-11 15-12		○ 15- 5 15- 4	M 2-0 G 4-0 P 60-32	1
小川 玲菜 (バドミントンチーム隼)	× 1-15 0-15	× 5-15 4-15		M 0-2 G 0-4 P 10-60	3

女子シングルス5年(W5) C ブ ロ ッ ク	五十嵐	海老名	岡 部	中 西	勝 敗	順 位
五十嵐 晴 (宝木塚ジュニア)		× 12-15 14-15	—	○ -X	M 1-1 G 2-2 P 56-30	2
海老名 純怜 (ワイズワンジュニア)	○ 15-12 15-14		× 14-15 6-15	—	M 1-1 G 2-2 P 50-56	3
岡部 望乃美 (飛鳥クラブ)	—	○ 15-14 15- 6		○ -X	M 2-0 G 4-0 P 60-20	1
中西 莉愛 (八広バドミントンサークル)	× X-	—	× X-		M 0-2 G 0-4 P 0-60	4

女子シングルス5年（WS5） 決勝トーナメント



女子シングルス4年(WS4) A ブ ロ ッ ク	加 藤	本 多	塚 本	勝 敗	順 位
加藤 芙美乃 (旭工芸ジュニア)		○ 15- 6 15- 7	○ 15- 2 15- 5	M 2-0 G 4-0 P 60-20	1
本多 夢杏 (ソレイユB. C)	× 6-15 7-15		○ 15- 1 15- 4	M 1-1 G 2-2 P 43-35	2
塚本 麻結 (PIXY葛西)	× 2-15 5-15	× 1-15 4-15		M 0-2 G 0-4 P 12-60	3

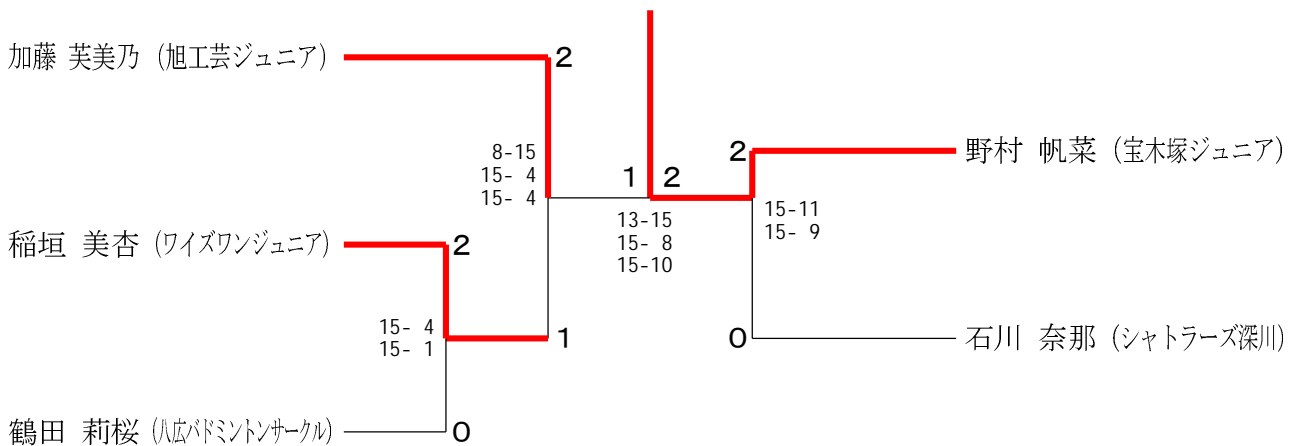
女子シングルス4年(WS4) B ブ ロ ッ ク	野 村	竹 田	宮 川	勝 敗	順 位
野村 帆菜 (宝木塚ジュニア)		○ 15- 6 15- 2	○ 15- 5 15- 3	M 2-0 G 4-0 P 60-16	1
竹田 優莉那 (ワイズワンジュニア)	× 6-15 2-15		○ 15-11 15-11	M 1-1 G 2-2 P 38-52	2
宮川 笑帆 (旭工芸ジュニア)	× 5-15 3-15	× 11-15 11-15		M 0-2 G 0-4 P 30-60	3

女子シングルス4年(WS4) C ブ ロ ッ ク	石 川	カンダサミ	赤 木	勝 敗	順 位
石川 奈那 (シャトラーズ深川)		○ 15-11 15-12	○ - X	M 2-0 G 4-0 P 60-23	1
カンダサミ タミラ (ソレイユB. C)	× 11-15 12-15		○ - X	M 1-1 G 2-2 P 53-30	2
赤木 智花 (バドミントンチーム)	× X-	× X-		M 0-2 G 0-4 P 0-60	3

女子シングルス4年 (WS4) D ブ ロ ッ ク	中 田	稲 垣	岡 部	勝 敗	順 位
中田 麻友 (ソレイユB. C)		× 11-15 15-11 9-15	○ 15-11 15- 7	M 1-1 G 3-2 P 65-59	2
稲垣 美杏 (ワイズワンジュニア)	○ 15-11 11-15 15- 9		○ 15- 5 15- 7	M 2-0 G 4-1 P 71-47	1
岡部 心音 (飛鳥クラブ)	× 11-15 7-15	× 5-15 7-15		M 0-2 G 0-4 P 30-60	3

女子シングルス4年 (WS4) E ブ ロ ッ ク	三 瀬	鶴 田	持 永	蓮 沼	勝 敗	順 位
三瀬 まひろ (バドミントンチーム隼)		× 13-15 8-15	—	× 15-14 9-15 8-15	M 0-2 G 1-4 P 53-74	3
鶴田 莉桜 (八広バドミントンサークル)	○ 15-13 15- 8		○ -X	—	M 2-0 G 4-0 P 60-21	1
持永 夏寿 (宝木塚ジュニア)	—	× X-		× X-	M 0-2 G 0-4 P 0-60	4
蓮沼 珊南 (第五大島小学校)	○ 14-15 15- 9 15- 8	—	○ -X		M 2-0 G 4-1 P 74-32	2

女子シングルス4年 (WS4) 決勝トーナメント



女子シングルス3年(WS3) A ブ ロ ッ ク	太 田	吉 野	中 河	勝 敗	順 位
太田 桜羽 (ワイズワンジュニア)		○ 15- 3 15- 4	○ 15- 0 15- 0	M 2-0 G 4-0 P 60-7	1
吉野 莉愛 (八広バドミントンサークル)	× 3-15 4-15		× 9-15 7-15	M 0-2 G 0-4 P 23-60	3
中河 橙香 (宝木塚ジュニア)	× 0-15 0-15	○ 15- 9 15- 7		M 1-1 G 2-2 P 30-46	2

女子シングルス3年(WS3) B ブ ロ ッ ク	小坂部	ビジエイ	齋 藤	勝 敗	順 位
小坂部 紗希 (ワイズワンジュニア)		○ 15- 3 15- 1	○ -X	M 2-0 G 4-0 P 60-4	1
ビジエイ ミットウイ (P I X Y 葛西)	× 3-15 1-15		○ -X	M 1-1 G 2-2 P 34-30	2
齋藤 羽菜 (八広バドミントンサークル)	× X-	× X-		M 0-2 G 0-4 P 0-60	3

女子シングルス3年(WS3) C ブ ロ ッ ク	猪 口	山 下	伊 藤	勝 敗	順 位
猪口 優笑 (旭工芸ジュニア)		○ 15- 2 15- 2	○ 15- 4 15- 8	M 2-0 G 4-0 P 60-16	1
山下 明里 (八広バドミントンサークル)	× 2-15 2-15		× 4-15 8-15	M 0-2 G 0-4 P 16-60	3
伊藤 夏萌 (宝木塚ジュニア)	× 4-15 8-15	○ 15- 4 15- 8		M 1-1 G 2-2 P 42-42	2

女子シングルス3年 (WS3) D ブ ロ ッ ク	竹 倉	吉 田	池 永	勝 敗	順 位
竹倉 海彩 (八広バドミントンサークル)		○ 15- 2 15- 4	○ 15- 4 15- 4	M 2-0 G 4-0 P 60-14	1
吉田 星那 (バドミントンチーム隼)	× 2-15 4-15		○ 15-13 15- 9	M 1-1 G 2-2 P 36-52	2
池永 咲智 (PIXY葛西)	× 4-15 4-15	× 13-15 9-15		M 0-2 G 0-4 P 30-60	3

女子シングルス3年 (WS3) E ブ ロ ッ ク	高 山	杉 本	甲 高	勝 敗	順 位
高山 埜生 (旭工芸ジュニア)		○ -X	○ 15- 9 15-11	M 2-0 G 4-0 P 60-20	1
杉本 睦実 (宝木塚ジュニア)	× X-		× X-	M 0-2 G 0-4 P 0-60	3
甲高 咲 (ワイズワンジュニア)	× 9-15 11-15	○ -X		M 1-1 G 2-2 P 50-30	2

女子シングルス3年 (WS3) 決勝トーナメント

