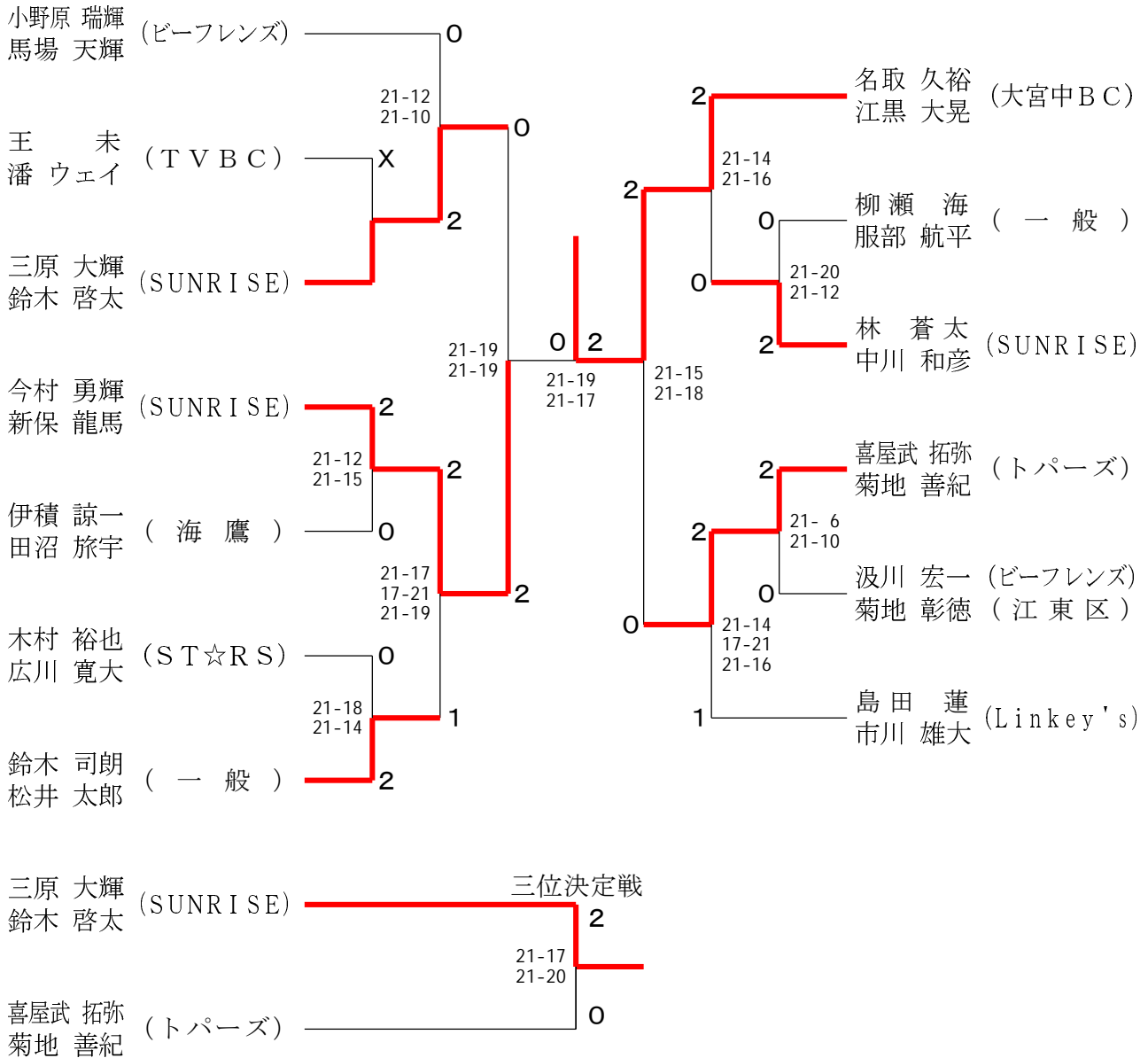
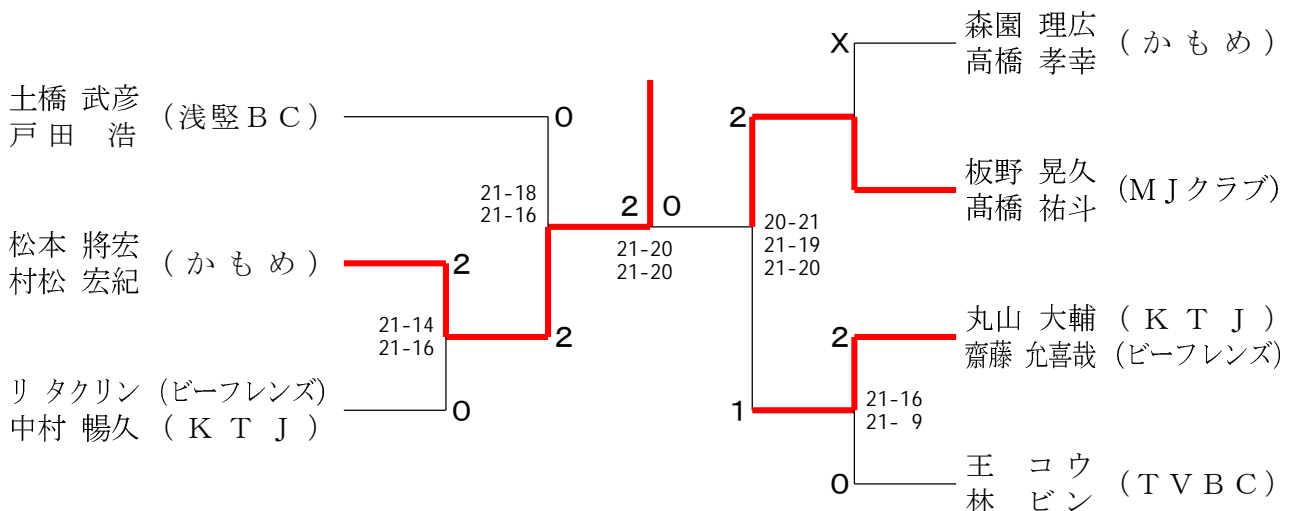


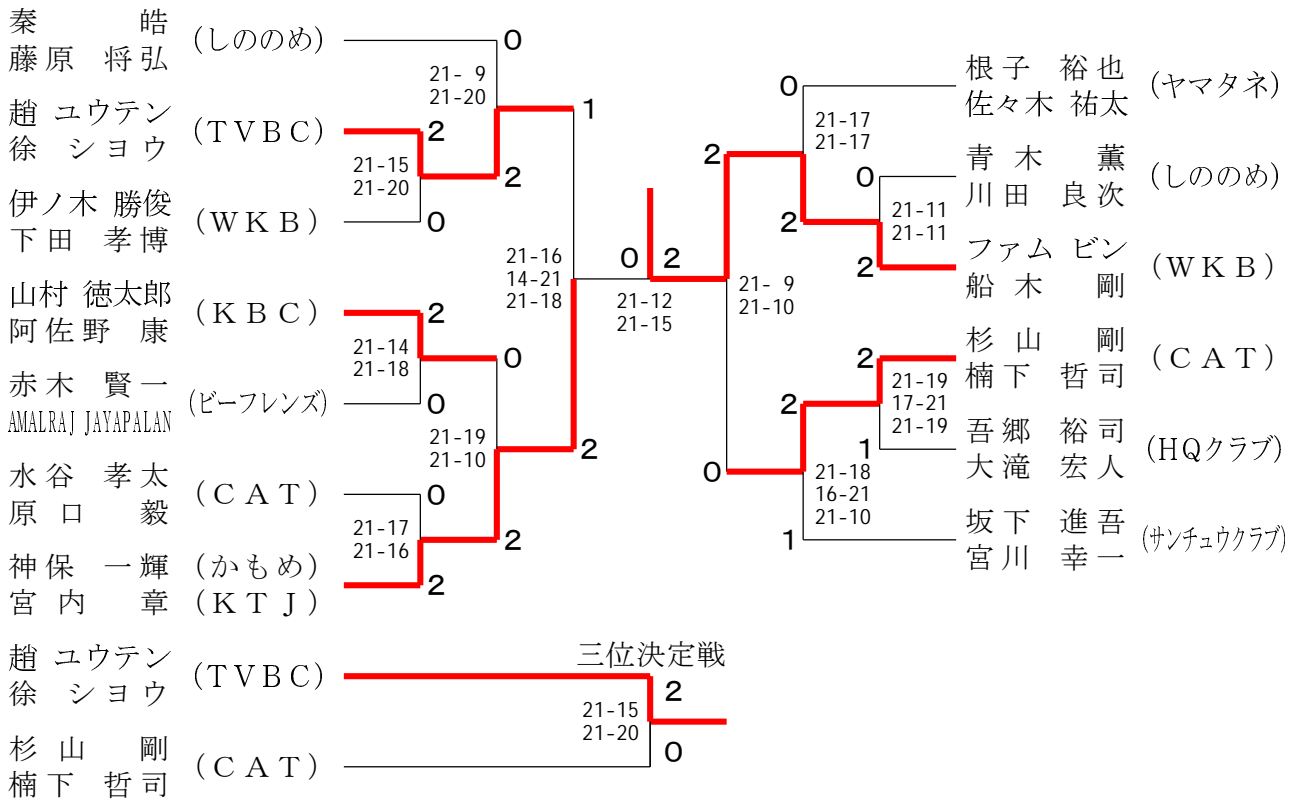
男子ダブルス一般 (MDG)



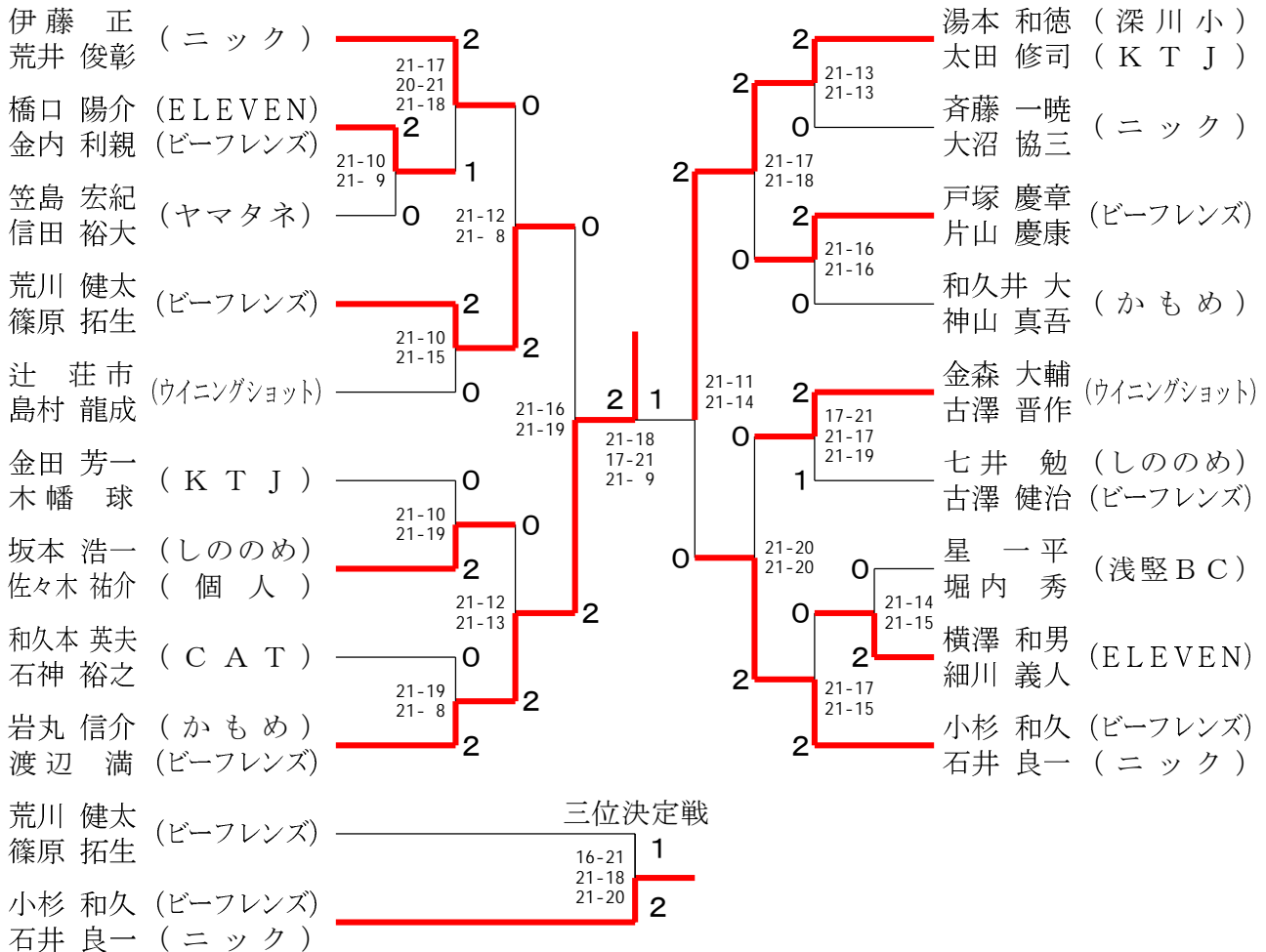
男子ダブルス1部 (MD1)



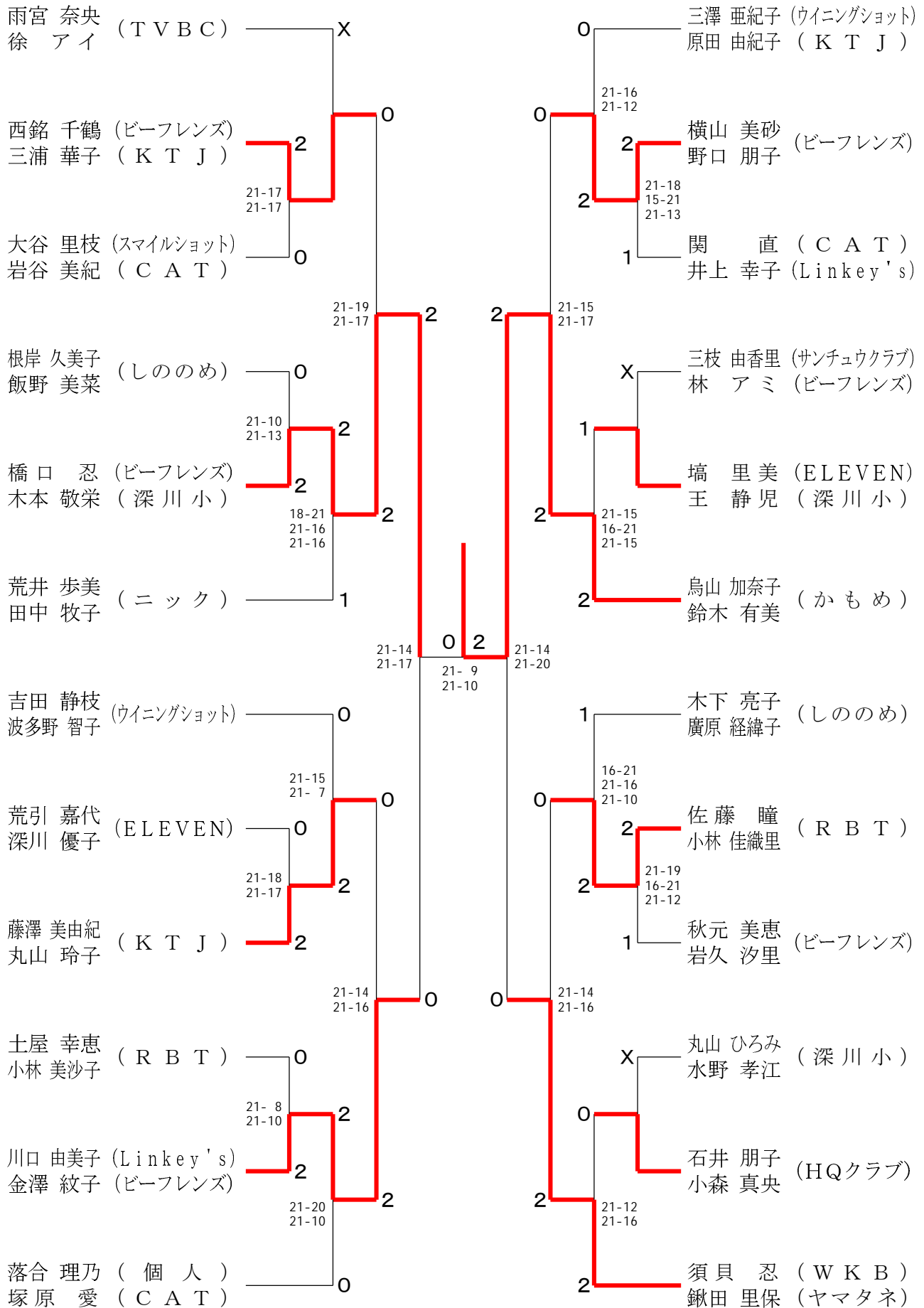
男子ダブルス2部 (MD2)



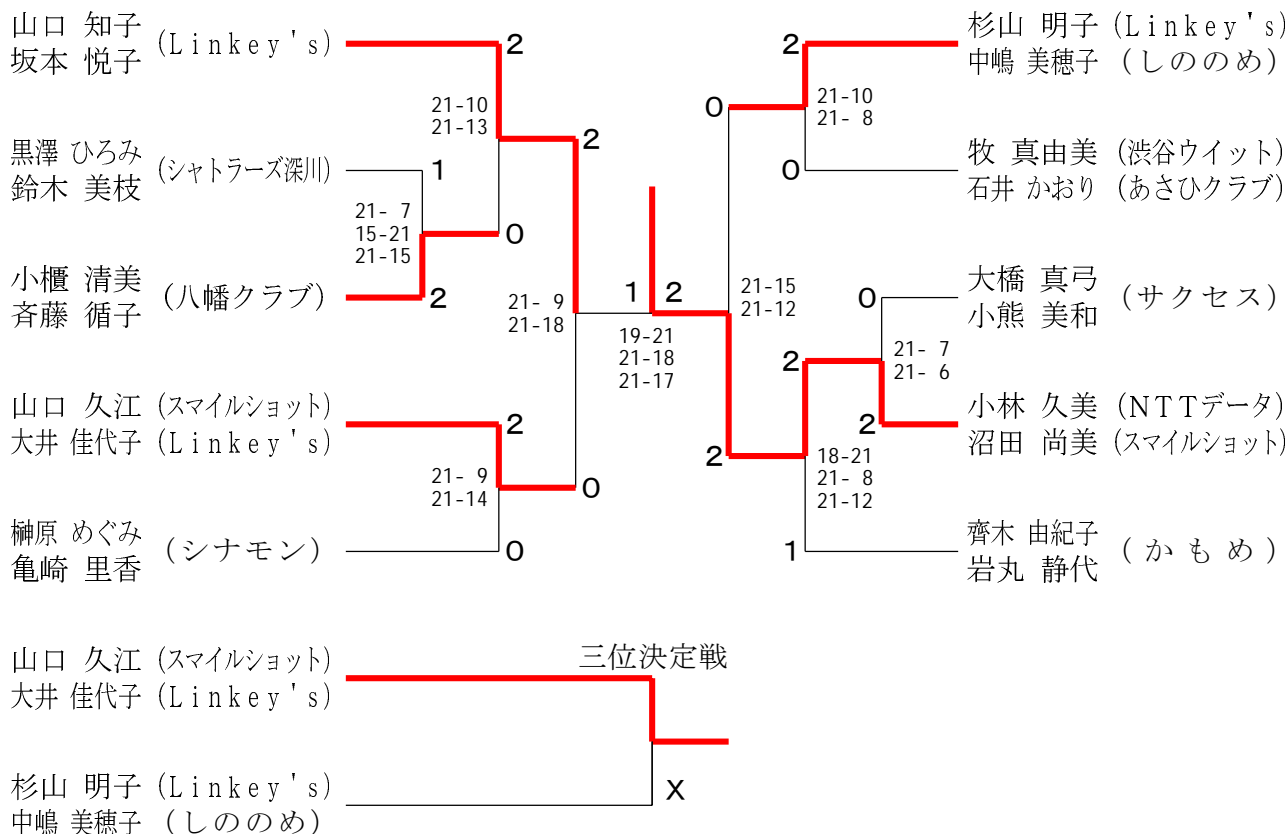
男子ダブルス3部 (MD3)



女子ダブルス3部 (WD3)



女子ダブルス45歳以上 (WD45)



女子ダブルス55歳以上(WD55)	相新	遠藤	廣澤	勝敗	順位
相田 ゆかり (KTJ) 新橋 勝美	○	×	○	M 1-1 G 2-2 P 74-69	2
遠藤 郁子 (川越美羽) 増田 直美 (所沢木曜会)	○	○	○	M 2-0 G 4-0 P 84-62	1
廣澤 智子 (サクセス) 清野 千恵子	×	×	○	M 0-2 G 0-4 P 57-84	3