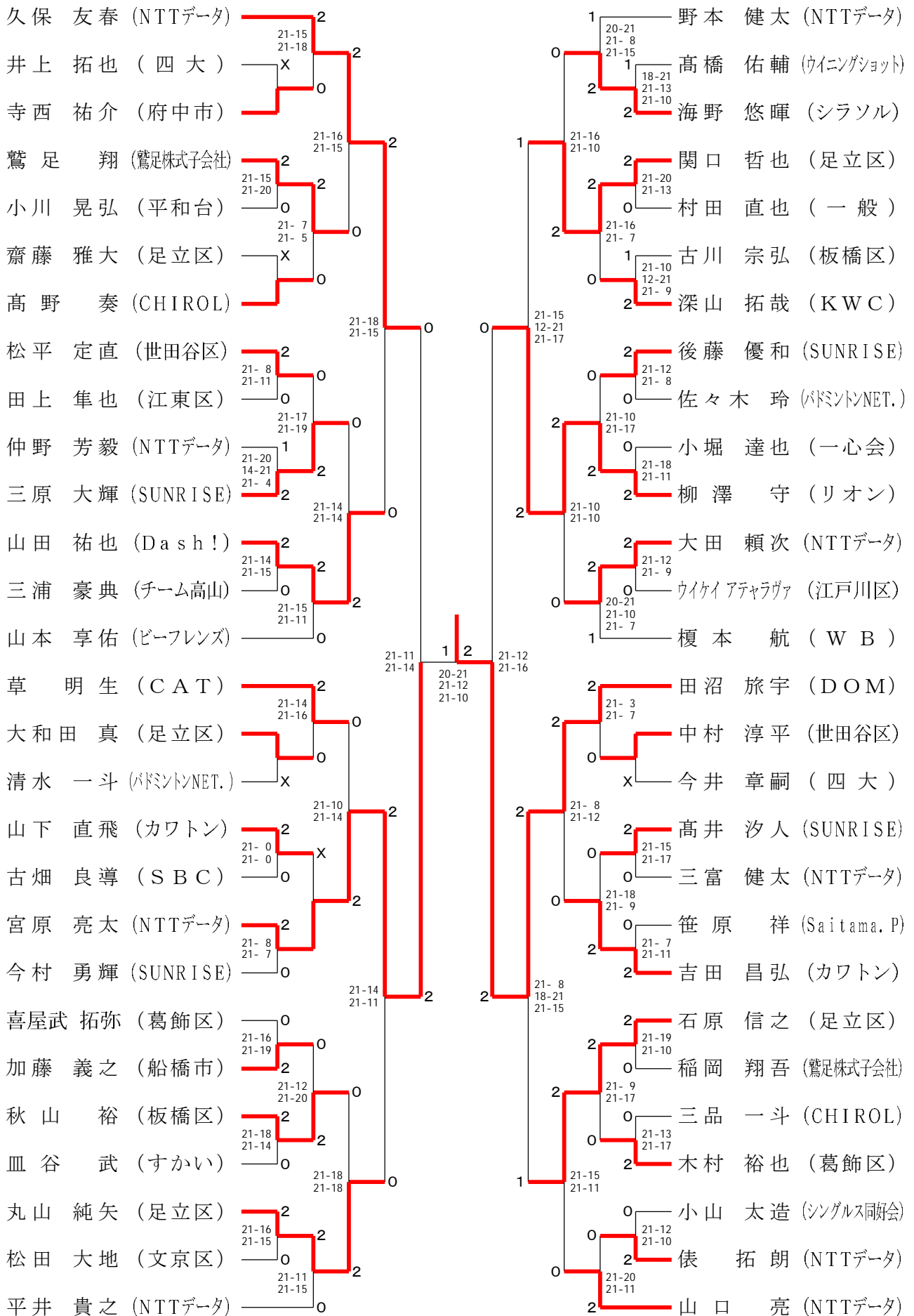
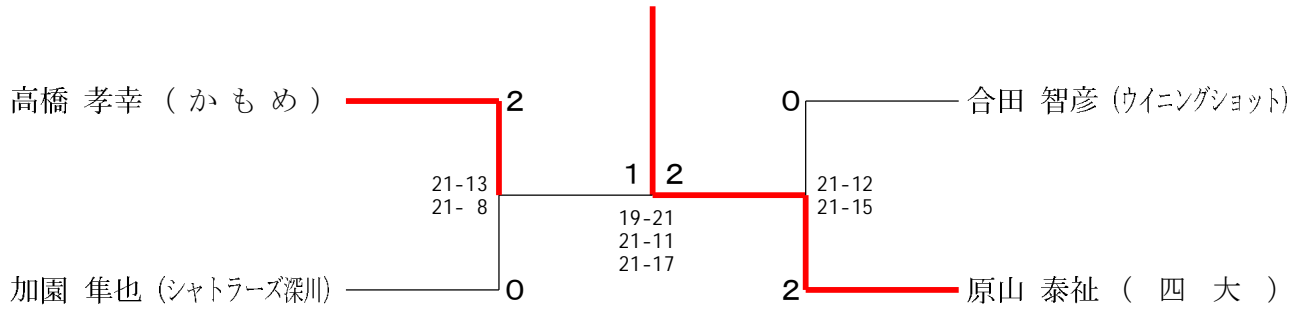


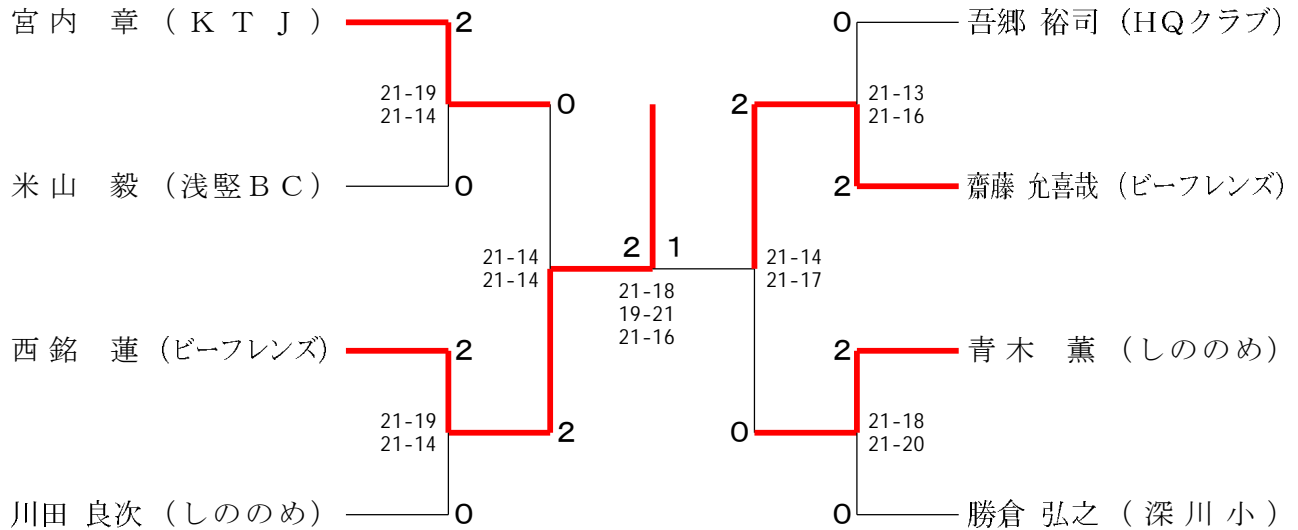
一般男子シングルス (MSG)



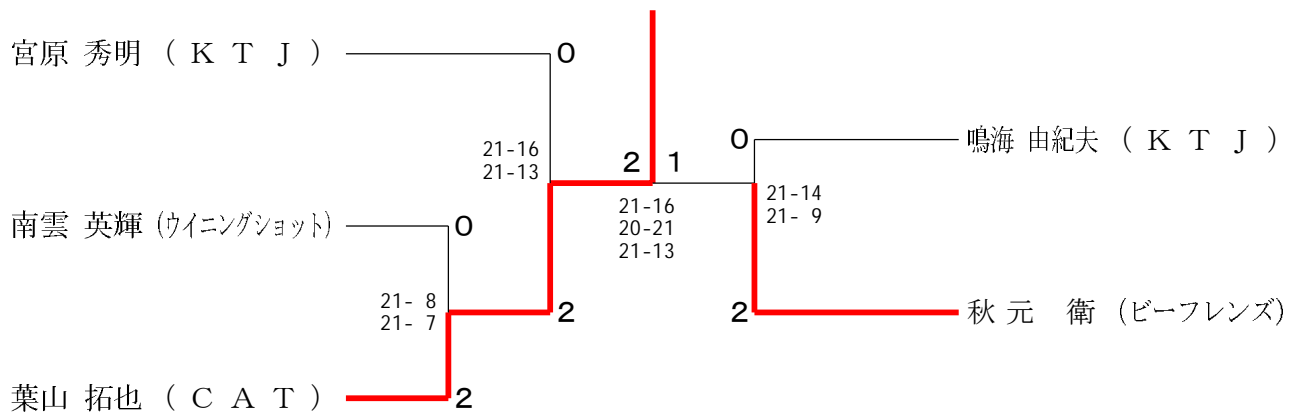
男子シングルス1部 (MS 1)



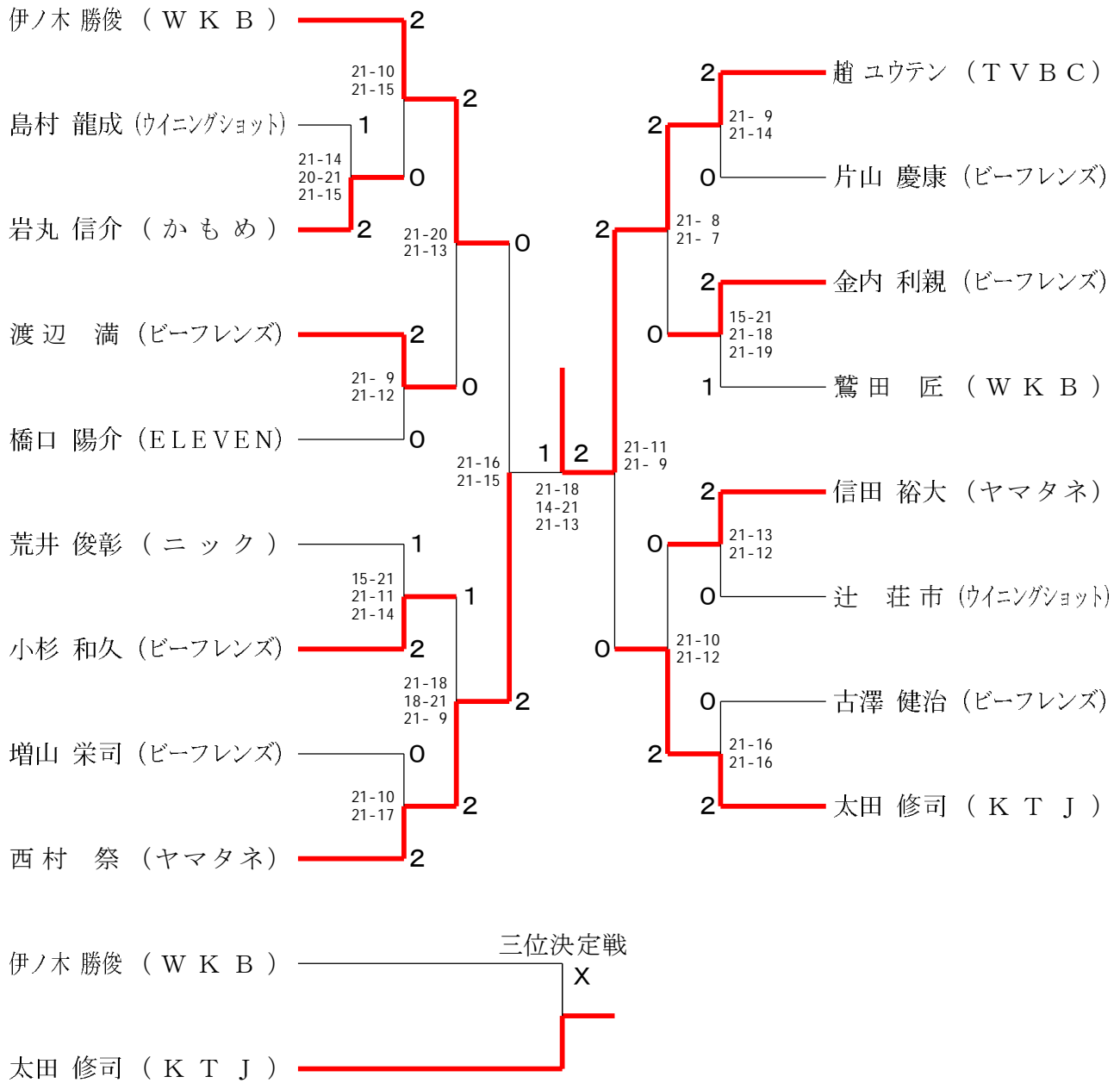
男子シングルス2部 (MS 2)



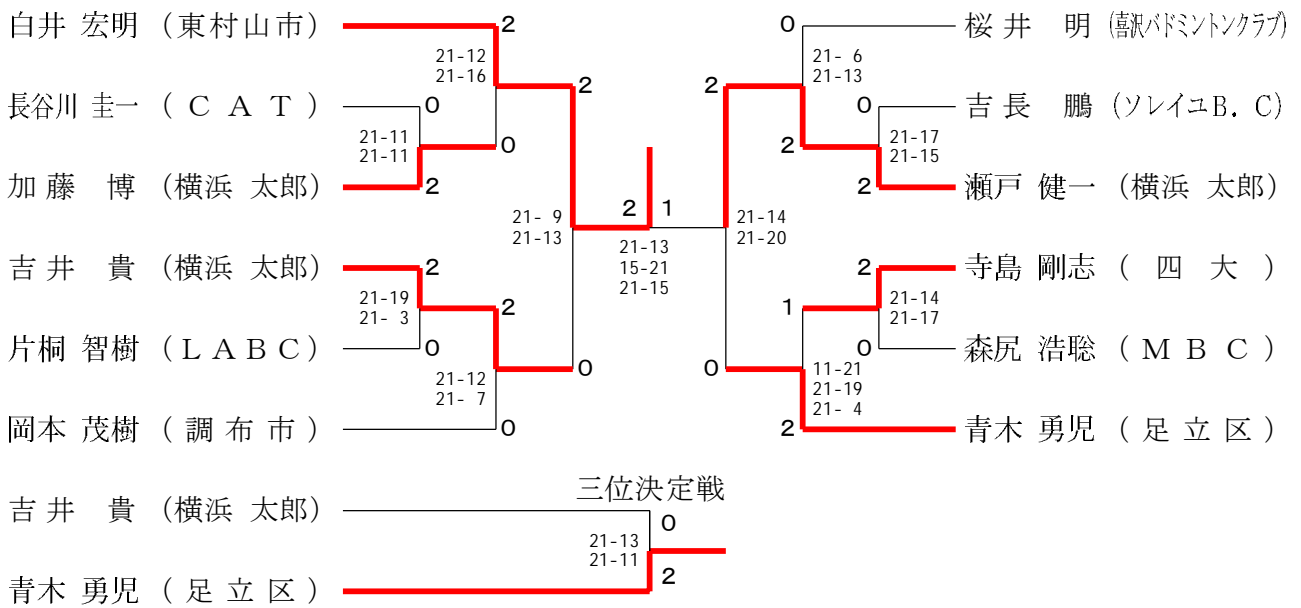
男子シングルス4部 (MS 4)



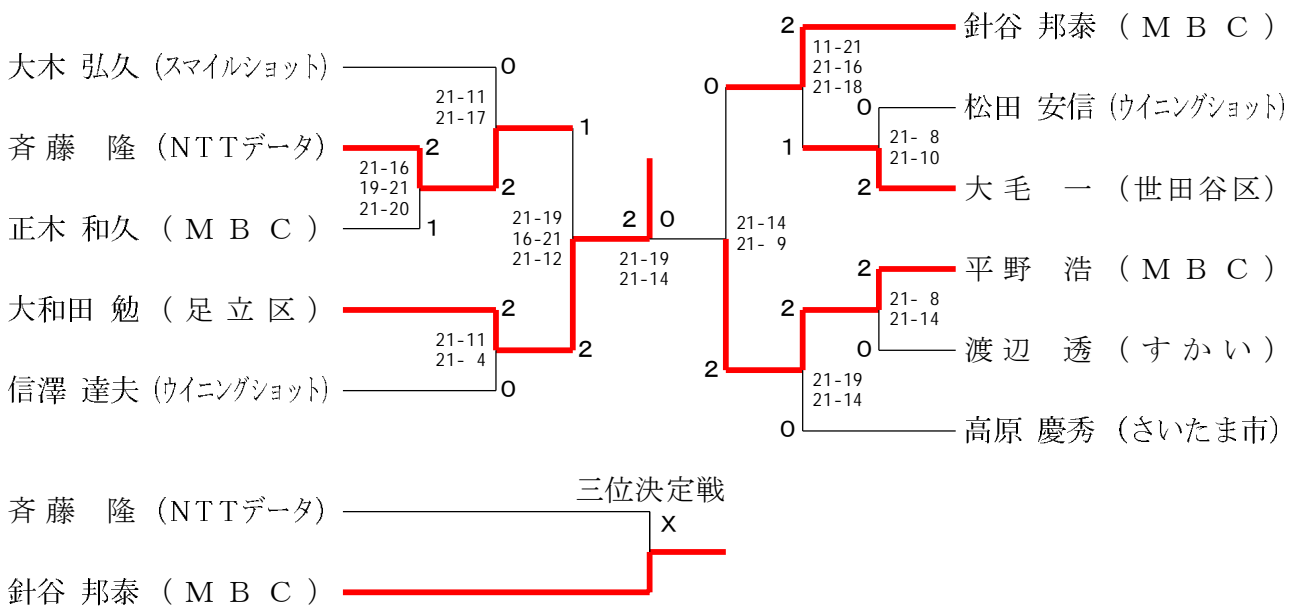
男子シングルス3部 (MS3)



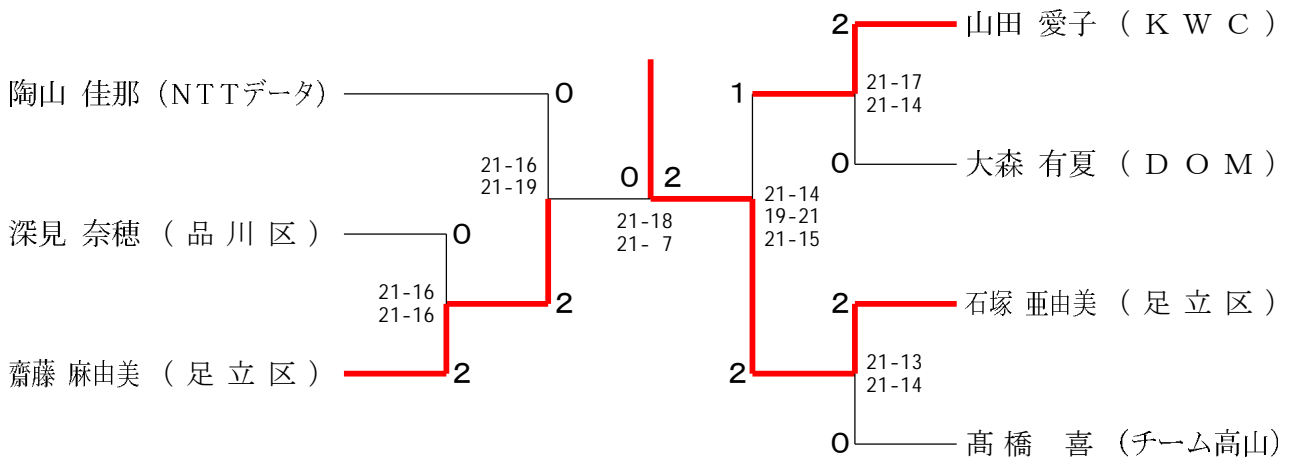
45歳以上男子シングルス (MS45)



55歳以上男子シングルス (MS55)

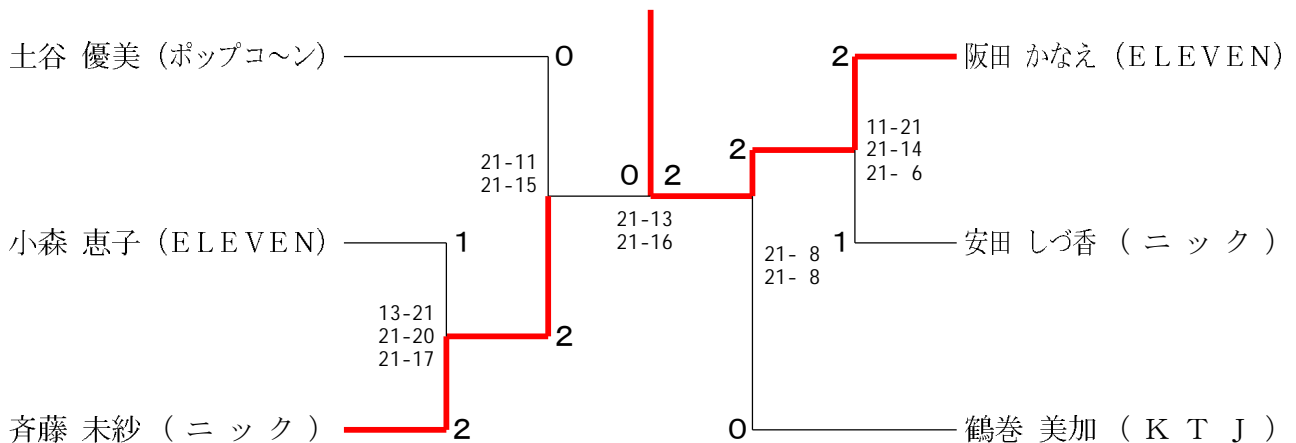


一般女子シングルス (WSG)

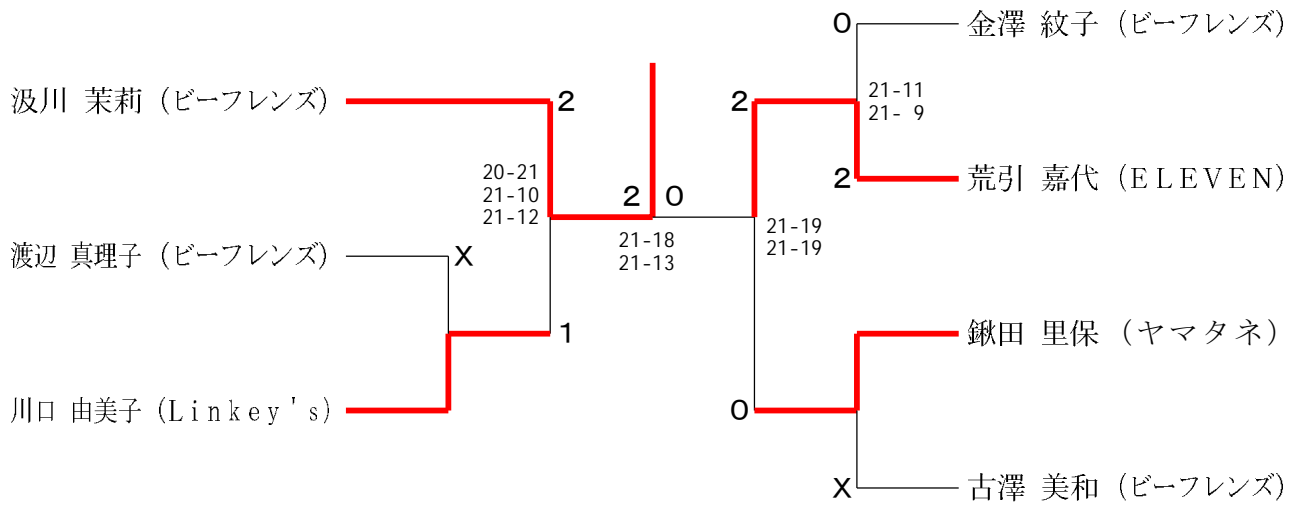


女子シングルス1部(WS1)	平 澤	皿 谷	中 野	勝 敗	順位
平澤 直美 (ELEVEN)		×	○	M 1-1 G 2-2 P 64-52	2
皿谷 優麗 (シャトラーズ深川)	○		○	M 2-0 G 4-0 P 84-34	1
中野 鈴子 (深川小)	×	×		M 0-2 G 0-4 P 22-84	3

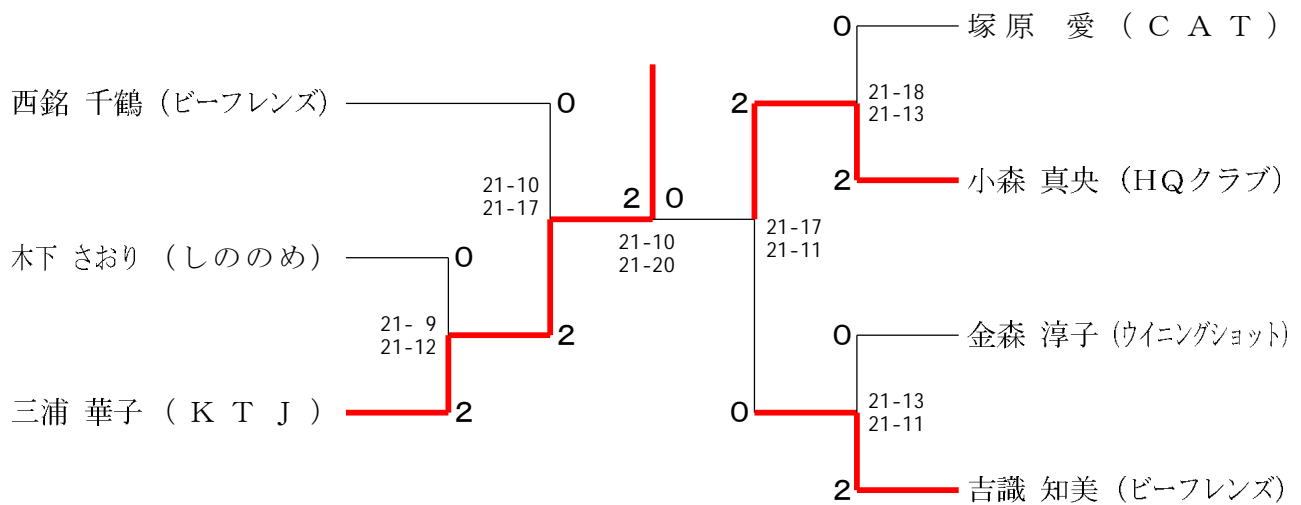
女子シングルス2部 (WS2)



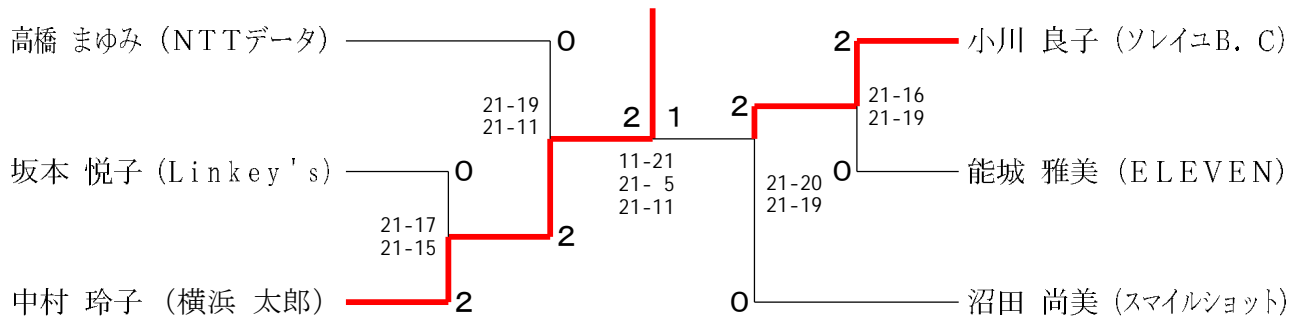
女子シングルス3部 (WS3)



女子シングルス4部 (WS4)



45歳以上女子シングルス (WS45)



55歳以上女子シングルス (WS55)

