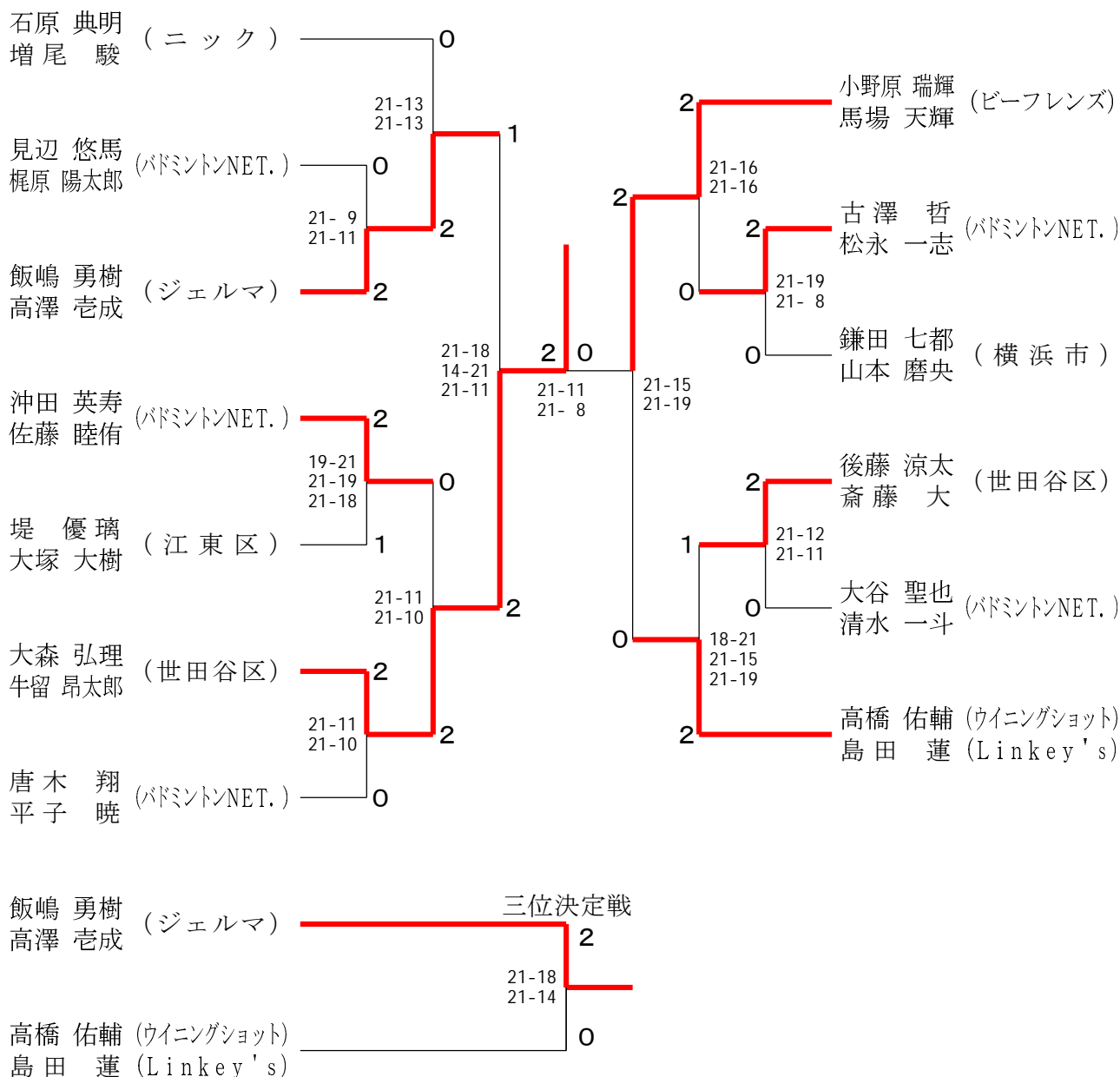
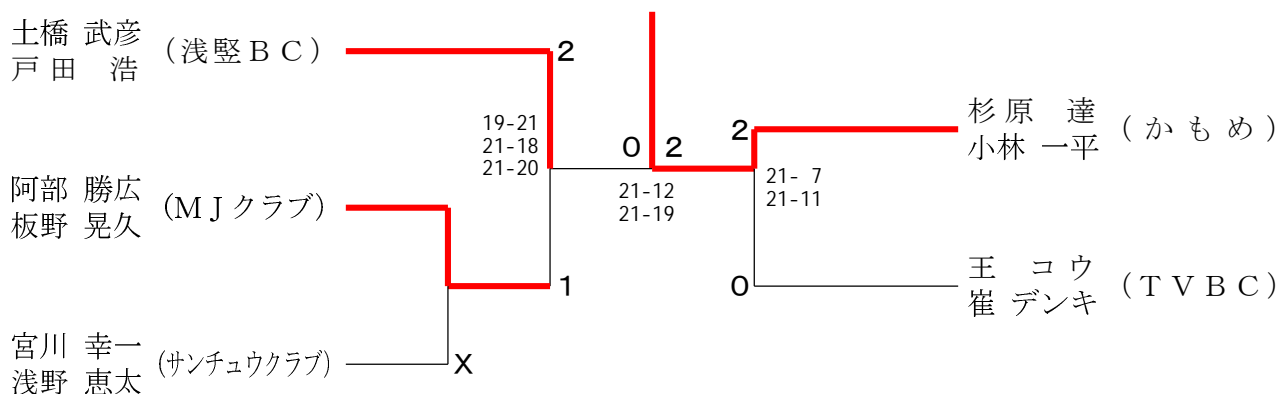


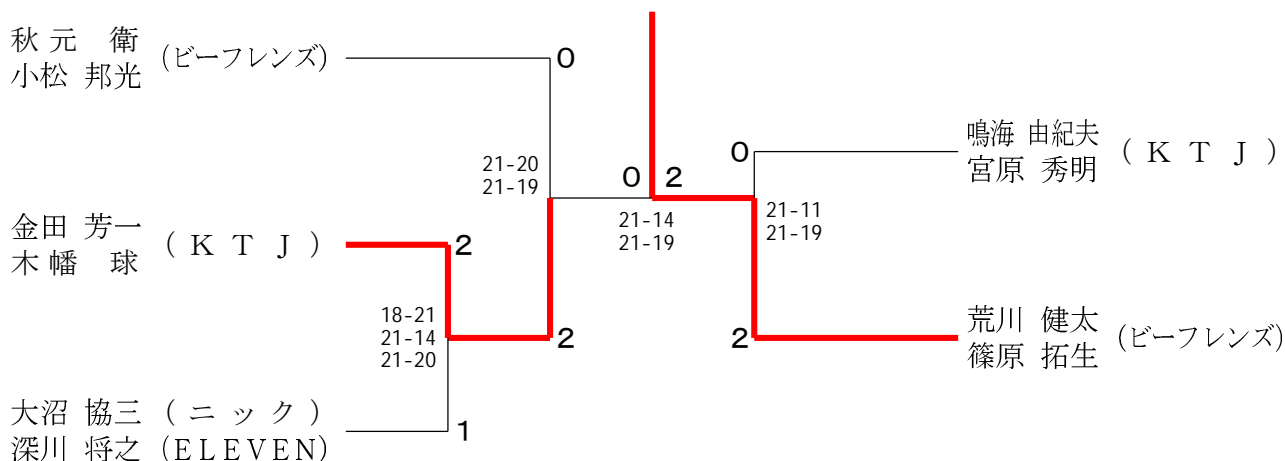
一般男子ダブルス (MDG)



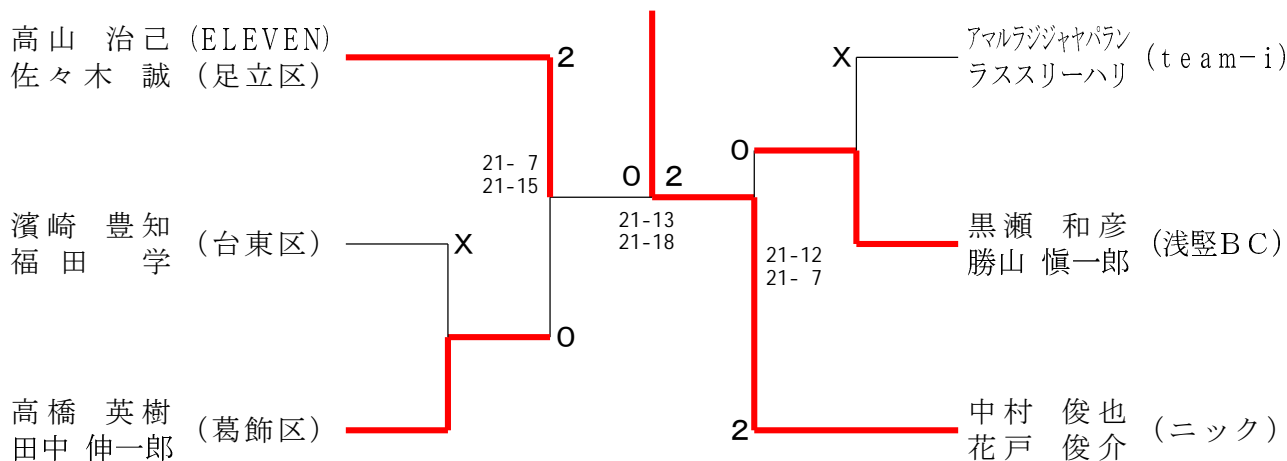
男子ダブルス1部 (MD1)



男子ダブルス4部 (MD4)

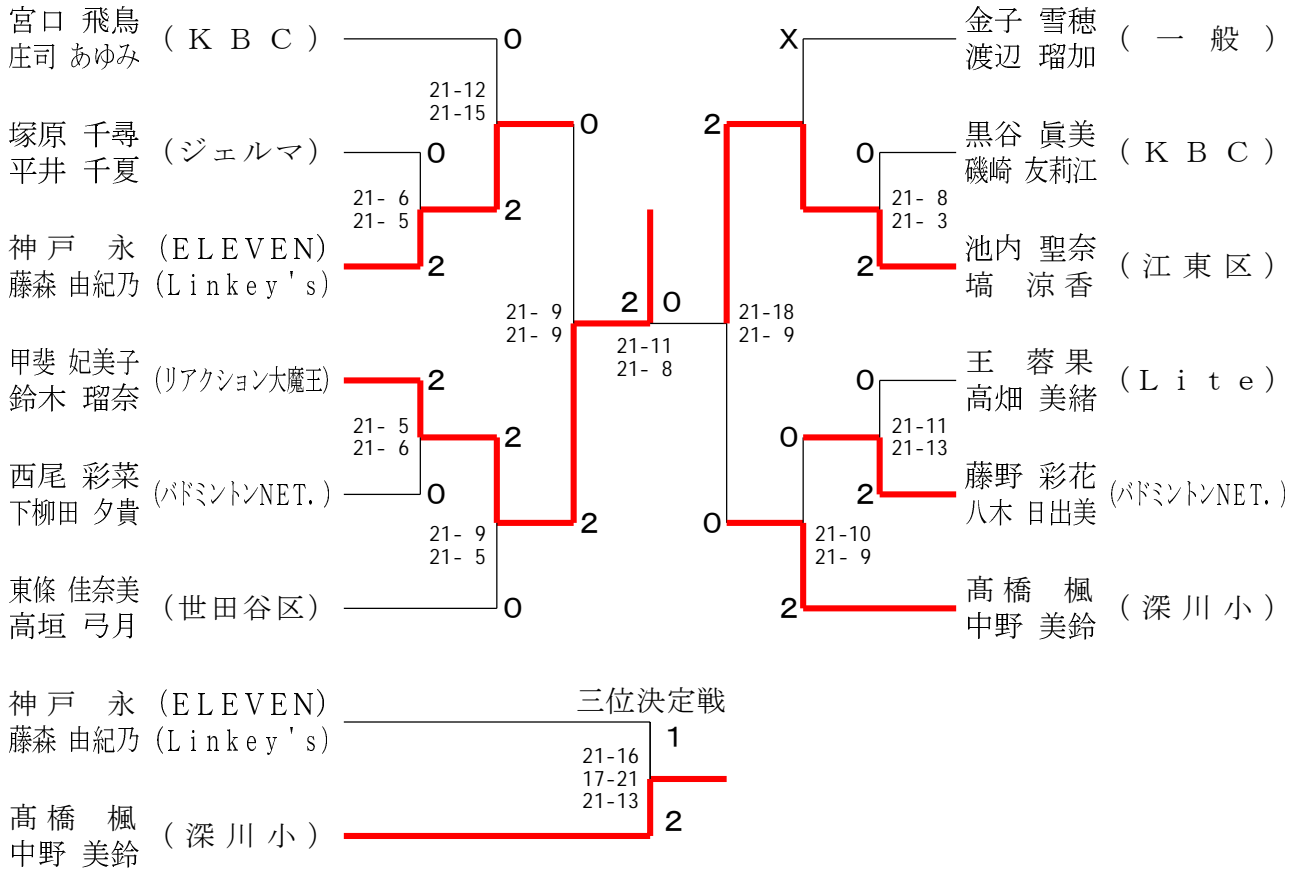


45歳以上男子ダブルス (MD45)



55歳以上男子ダブルス (MD55)	小山 堀	野村 出	山村 阿佐野	勝敗	順位
小山 強 (サクセス) 小堀 潔 (江東区)		× 8-21 15-21	× 20-22 11-21	M 0-2 G 0-4 P 54-85	3
野村 久 (K B C) 出宮 友次 (K T J)	○ 21- 8 21-15		× 11-21 16-21	M 1-1 G 2-2 P 69-65	2
山村 徳太郎 阿佐野 康 (K B C)	○ 22-20 21-11	○ 21-11 21-16		M 2-0 G 4-0 P 85-58	1

一般女子ダブルス (WDG)



女子ダブルス1部(WD1)	田 劉	野 平	秋 澤	菅 木	谷 村	勝 敗	順位
田 ミン (TVBC) 劉 チョウ		○	○			M 2-0 G 4-1 P 104-62	1
野秋 幸枝 (ELEVEN) 平澤 直美	×			○		M 1-1 G 3-2 P 88-82	2
菅谷 一恵 (KBC) 木村 喚新 (四大)	×	×				M 0-2 G 0-4 P 36-84	3

55歳以上女子ダブルス (WD55)

