

一般混合ダブルス(XDG) A ブ ロ ッ ク	汲 川 中 嶋	鈴 木 吉 田	黄 齊 木	勝 敗	順 位
汲川 宏一 (ビーフレンズ) 中嶋 美穂子 (しののめ)		× 17-21 19-21	○ 21-18 21- 9	M 1-1 G 2-2 P 78-69	2
鈴木 知礼 ( 四 大 ) 吉田 智子 ( C A T )	○ 21-17 21-19		○ 21-12 19-21 21-12	M 2-0 G 4-1 P 103-81	1
黄 秋 勇 (か も め) 齊木 由紀子	× 18-21 9-21	× 12-21 21-19 12-21		M 0-2 G 1-4 P 72-103	3

一般混合ダブルス(XDG) B ブ ロ ッ ク	高 橋 岩 丸	宮 口 宮 口	原 田 菅 野	勝 敗	順 位
高橋 正典 (か も め) 岩丸 静代		○ -X	○ 19-21 21- 7 21-12	M 2-0 G 4-1 P 103-40	1
宮口 義博 ( K B C ) 宮口 飛鳥	× X-		× X-	M 0-2 G 0-4 P 0-84	3
原田 栄治 (スマイルショット) 菅野 愛	× 21-19 7-21 12-21	○ -X		M 1-1 G 3-2 P 82-61	2

混合ダブルス1部(XD1) A ブ ロ ッ ク	齊 木 岩 田	堀 中 野	中 島 山 口	勝 敗	順 位
齊木 則裕 (かもめ) 岩田 夏紀 (スマイルショット)		×	△ X-X	M 0-2 G 0-2 P 0-42	3
堀 史 (K T J) 中野 駒美子	○ -X		○ 16-21 21-17 21-19	M 2-0 G 4-1 P 100-57	1
中島 潤也 (スマイルショット) 山口 久江	△ X-X	×		M 0-1 G 1-2 P 57-58	2

混合ダブルス1部(XD1) B ブ ロ ッ ク	神 長 木 村	中 村 宮 地	関 佐 藤	山 口 大 井	勝 敗	順 位
神長 孝行 (K B C) 木村 喚新 (四大)		○ 15-10 15-14	○ 15-12 15-12	×	M 2-1 G 4-2 P 77-78	2
中村 暢久 (K T J) 宮地 恵子 (スマイルショット)	×		○ 15- 6 15-13	×	M 1-2 G 2-4 P 78-79	3
関 康大 (一心会) 佐藤 恵 (MJクラブ)	×	×		×	M 0-3 G 0-6 P 57-90	4
山口 雄三 (Linkey's) 大井 佳代子	○ 15- 8 15- 9	○ 15-10 15-14	○ 15-10 15- 4		M 3-0 G 6-0 P 90-55	1

混合ダブルス1部(XD1) C ブ ロ ッ ク	森 田 新 橋	佐 藤 芦 田	宮 内 平 澤	杉 原 杉 原	勝 敗	順 位
森田 弥 (スマイルショット) 新橋 勝美 (K T J)		○ 15- 7 15-11	×	×	M 1-2 G 3-4 P 83-90	3
佐藤 尚吾 (しののめ) 芦田 由紀	×		×	×	M 0-3 G 0-6 P 59-90	4
宮内 章 (K T J) 平澤 直美 (ELEVEN)	○ 15-13 15- 8	○ 15-13 15- 8		×	M 2-1 G 4-2 P 70-72	2
杉原 達 (かもめ) 杉原 敦子	○ 12-15 15-11 15- 6	○ 15-11 15- 9	○ 15- 7 15- 3		M 3-0 G 6-1 P 102-62	1

混合ダブルス2部(XD2) A ブ ロ ッ ク	菅 原 根 本	秦 樋 口	勝 倉 青 木	勝 敗	順 位
菅原 七郎 (K B C) 根本 弘美 (四 大)		× 14-21 9-21	× 12-21 12-21	M 0-2 G 0-4 P 47-84	3
秦 皓 (しののめ) 樋口 美樹	○ 21-14 21- 9		× 21-19 18-21 20-21	M 1-1 G 3-2 P 101-84	2
勝倉 弘之 (深川小) 青木 和香	○ 21-12 21-12	○ 19-21 21-18 21-20		M 2-0 G 4-1 P 103-83	1

混合ダブルス2部(XD2) B ブ ロ ッ ク	藤 原 三 橋	山 村 三 瓶	宮 川 樋 爪	勝 敗	順 位
藤原 将弘 (しののめ) 三橋 静 (ビーフレンズ)		○ 21-12 21-20	○ 21-17 21-17	M 2-0 G 4-0 P 84-66	1
山村 徳太郎 (K B C) 三瓶 美晴	× 12-21 20-21		× 20-21 21-19 16-21	M 0-2 G 1-4 P 89-103	3
宮川 幸一 (サンチュウクラブ) 樋爪 早苗 (ウイニングショット)	× 17-21 17-21	○ 21-20 19-21 21-16		M 1-1 G 2-3 P 95-99	2

混合ダブルス2部(XD2) Cブロック	青 木 篠 原	福 嶋 安 田	和久本 吉 岡	勝 敗	順位
青 木 薫 (しののめ) 篠 原 希		○ 21-15 21-14	○ 21-13 21-11	M 2-0 G 4-0 P 84-53	1
福嶋 啓介 (ニック) 安田 しづ香	× 15-21 14-21		○ 21-10 21- 8	M 1-1 G 2-2 P 71-60	2
和久本 英夫 (CAT) 吉岡 佳子	× 13-21 11-21	× 10-21 8-21		M 0-2 G 0-4 P 42-84	3

混合ダブルス2部(XD2) Dブロック	畑 三 三 浦	木 村 黒 谷	鈴 木 尾 形	勝 敗	順位
畑 幸一 (KTJ) 三浦 華子		○ 21-14 21-13	○ -X	M 2-0 G 4-0 P 84-27	1
木村 昭儀 (KBC) 黒谷 眞美	× 14-21 13-21		○ -X	M 1-1 G 2-2 P 69-42	2
鈴木 猛 (深川小) 尾形 三菜子(Linkey's)	× X-	× X-		M 0-2 G 0-4 P 0-84	3

混合ダブルス3部(XD3) A ブ ロ ッ ク	坂 本 荒 川	片 山 丸 山	杉 村 佐 藤	勝 敗	順 位
坂本 浩一 (しののめ) 荒川 順子		○ 20-21 21-19 21-16	× 17-21 17-21	M 1-1 G 2-3 P 96-98	3
片山 慶康 (ビーフレンズ) 丸山 玲子 (K T J)	× 21-20 19-21 16-21		○ 21-19 21-13	M 1-1 G 3-2 P 98-94	1
杉村 修吾 (R B T) 佐藤 瞳	○ 21-17 21-17	× 19-21 13-21		M 1-1 G 2-2 P 74-76	2

混合ダブルス3部(XD3) B ブ ロ ッ ク	渡 辺 古 澤	小 川 仙 海	原 廣 原	勝 敗	順 位
渡辺 満 (ビーフレンズ) 古澤 美和		○ 21-17 21- 8	○ 20-21 21-10 21-17	M 2-0 G 4-1 P 104-73	1
小川 常雄 (C A T) 仙海 朝美	× 17-21 8-21		× 8-21 10-21	M 0-2 G 0-4 P 43-84	3
原 浩 司 (しののめ) 廣原 経緯子	× 21-20 10-21 17-21	○ 21- 8 21-10		M 1-1 G 3-2 P 90-80	2

混合ダブルス3部(XD3) C ブ ロ ッ ク	橋 口 木 下	古 澤 横 山	呉 吉 松	勝 敗	順 位
橋口 陽介 (ELEVEN) 木下 亮子 (しののめ)		× 21-14 18-21 14-21	○ 21-11 21- 8	M 1-1 G 3-2 P 95-75	2
古澤 健治 (ビーフレンズ) 横山 美砂	○ 14-21 21-18 21-14		○ 21-10 21- 9	M 2-0 G 4-1 P 98-72	1
呉 東 航 (C A T) 吉松 好乃	× 11-21 8-21	× 10-21 9-21		M 0-2 G 0-4 P 38-84	3

混合ダブルス3部(XD3) Dブロック	清瀬 笠原	古山 古山	七井 引地	勝敗	順位
清瀬 智行 (K T J) 笠原 絵美子 (Linkey's)		× X-	× X-	M 0-2 G 0-4 P 0-84	3
古山 隆司 (W K B) 古山 泰子	○ -X		× 17-21 14-21	M 1-1 G 2-2 P 73-42	2
七井 勉 (しののめ) 引地 美佳	○ -X	○ 21-17 21-14		M 2-0 G 4-0 P 84-31	1

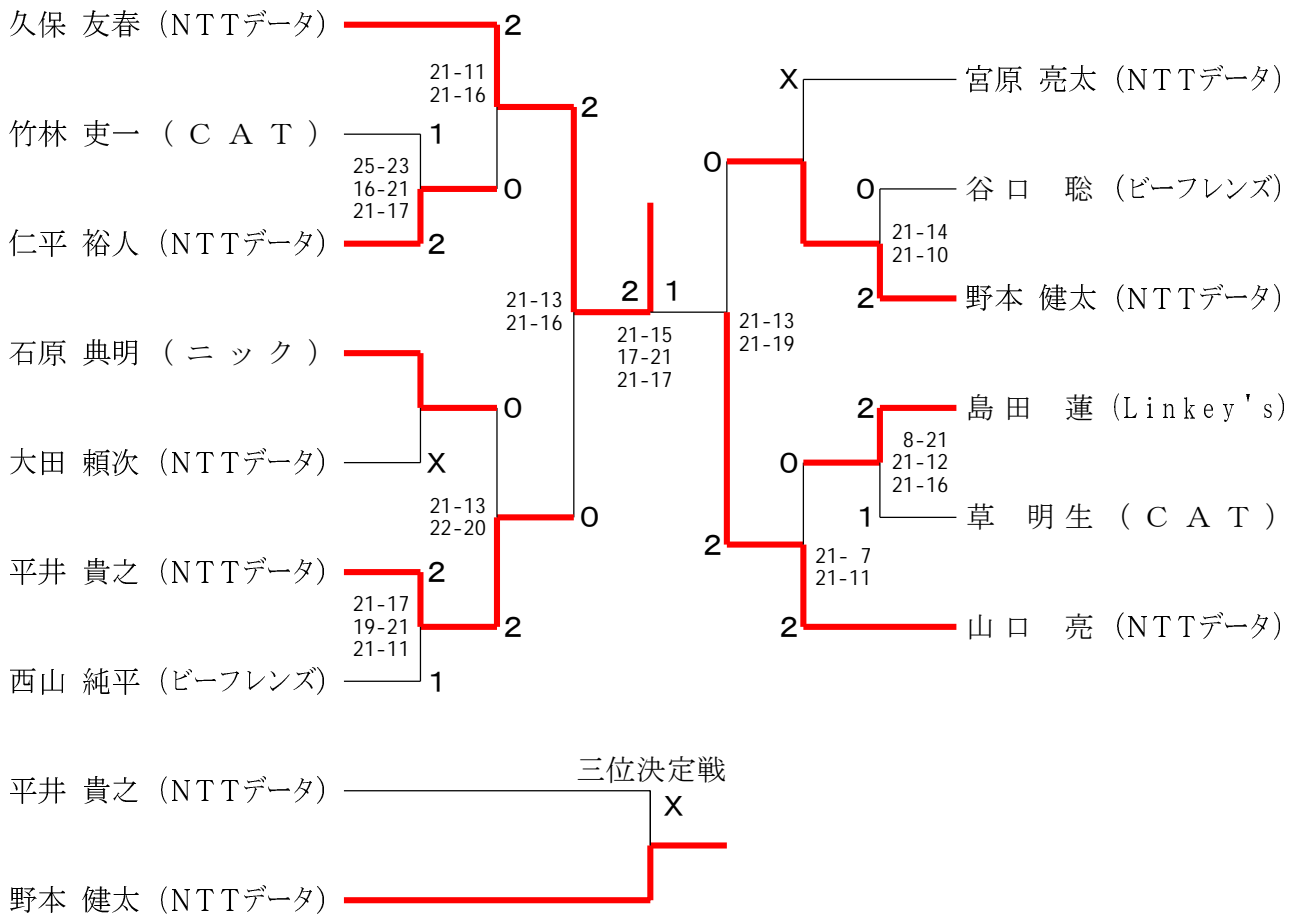
混合ダブルス3部(XD3) Eブロック	海老原 木本	岩丸 鈴木	金内 西銘	勝敗	順位
海老原 弘次 (ヤマタネ) 木本 敬栄 (深川小)		× 15-21 9-21	○ -X	M 1-1 G 2-2 P 66-42	2
岩丸 信介 (かもめ) 鈴木 有美	○ 21-15 21-9		○ -X	M 2-0 G 4-0 P 84-24	1
金内 利親 (ビーフレンズ) 西銘 千鶴	× X-	× X-		M 0-2 G 0-4 P 0-84	3

混合ダブルス3部(XD3) Fブロック	頼木 根岸	伊藤 藤中	大野 野島	勝敗	順位
頼木 康弘 (しののめ) 根岸 久美子		× 20-21 14-21	○ 21-20 21-16	M 1-1 G 2-2 P 76-78	2
伊藤 正 (ニック) 田中 牧子	○ 21-20 21-14		× 20-21 18-21	M 1-1 G 2-2 P 80-76	1
大野 倖輝 (CAT) 中島 彩子 (K B C)	× 20-21 16-21	○ 21-20 21-18		M 1-1 G 2-2 P 78-80	2

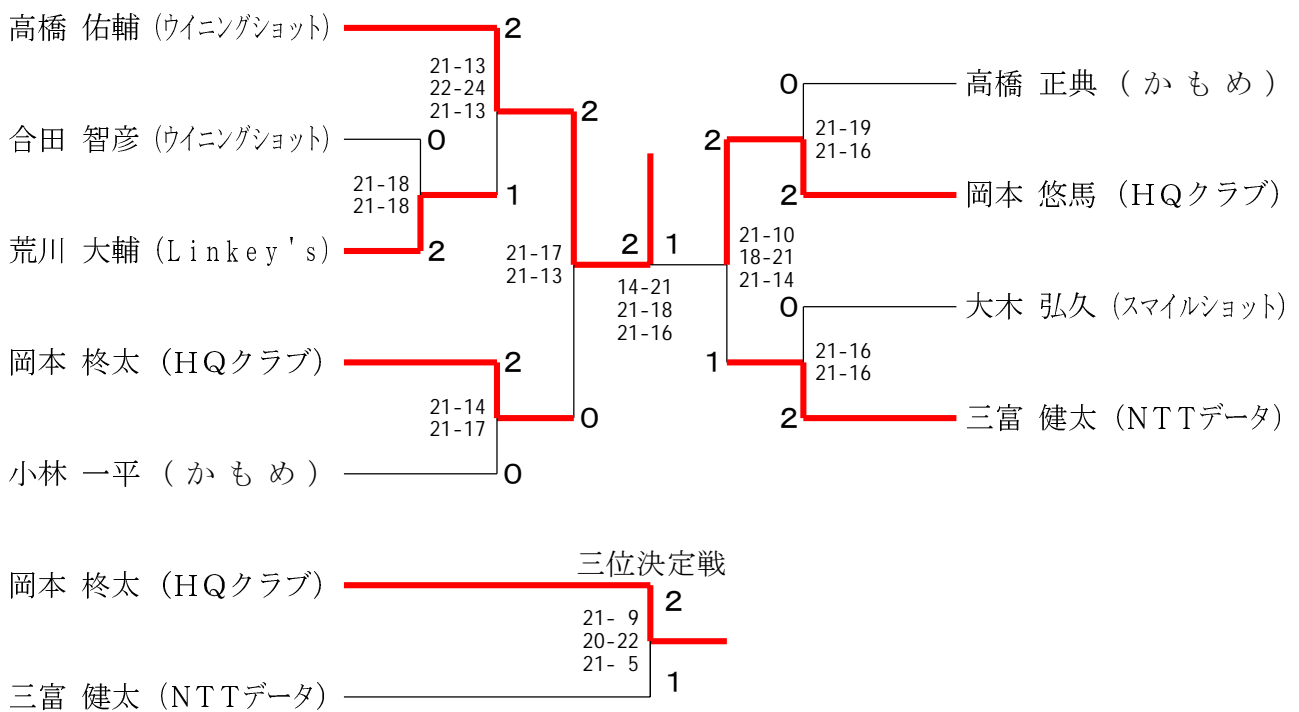
混合ダブルス4部(XD4) Aブロック	宮原 川崎	金森 金森	木幡 鈴木	勝敗	順位
宮原 秀明 川崎 亜希子 (K T J)		○ 21-20 21-14	× 18-21 21-20 12-21	M 1-1 G 3-2 P 93-96	1
金森 大輔 金森 淳子 (ウイニングショット)	× 20-21 14-21		○ 9-21 21-20 21-16	M 1-1 G 2-3 P 85-99	3
木幡 球 鈴木 久美子 (K T J)	○ 21-18 20-21 21-12	× 21- 9 20-21 16-21		M 1-1 G 3-3 P 119-102	2

混合ダブルス4部(XD4) Bブロック	金田 飯塚	南雲 上野	山下 石井	勝敗	順位
金田 芳一 飯塚 真弓 (K T J)		○ 21-11 21-12	○ 21-19 21-20	M 2-0 G 4-0 P 84-62	1
南雲 英輝 上野 千草 (ウイニングショット)	× 11-21 12-21		× 21-19 12-21 11-21	M 0-2 G 1-4 P 67-103	3
山下 敦 石井 朋子 (H Qクラブ)	× 19-21 20-21	○ 19-21 21-12 21-11		M 1-1 G 2-3 P 100-86	2

一般男子シングルス (MSG)

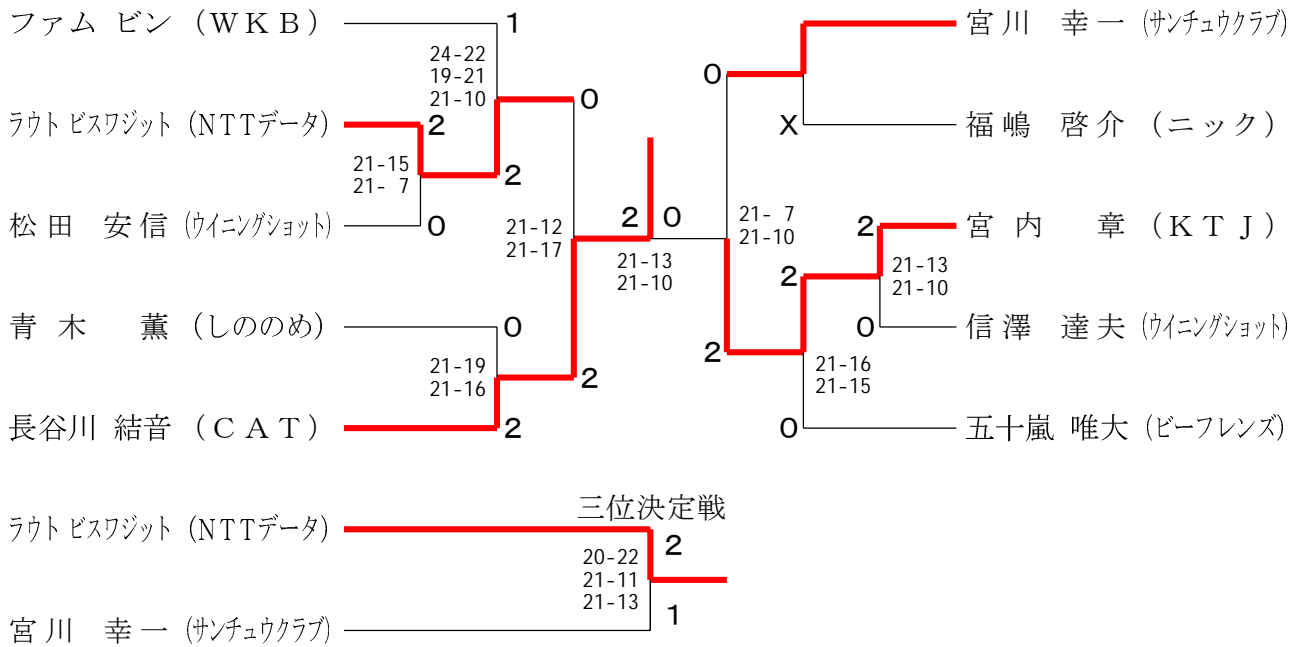


男子シングルス1部 (MS1)

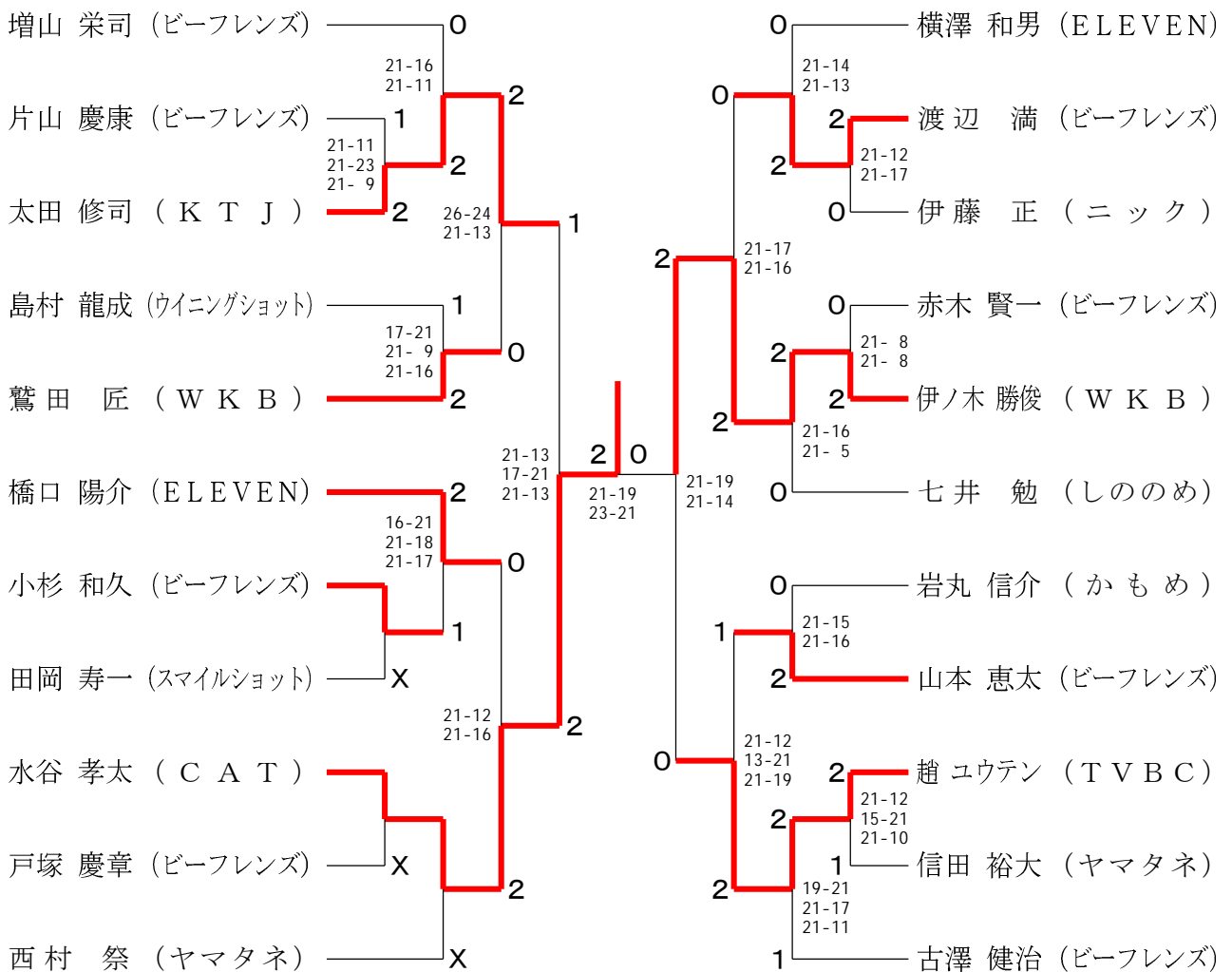




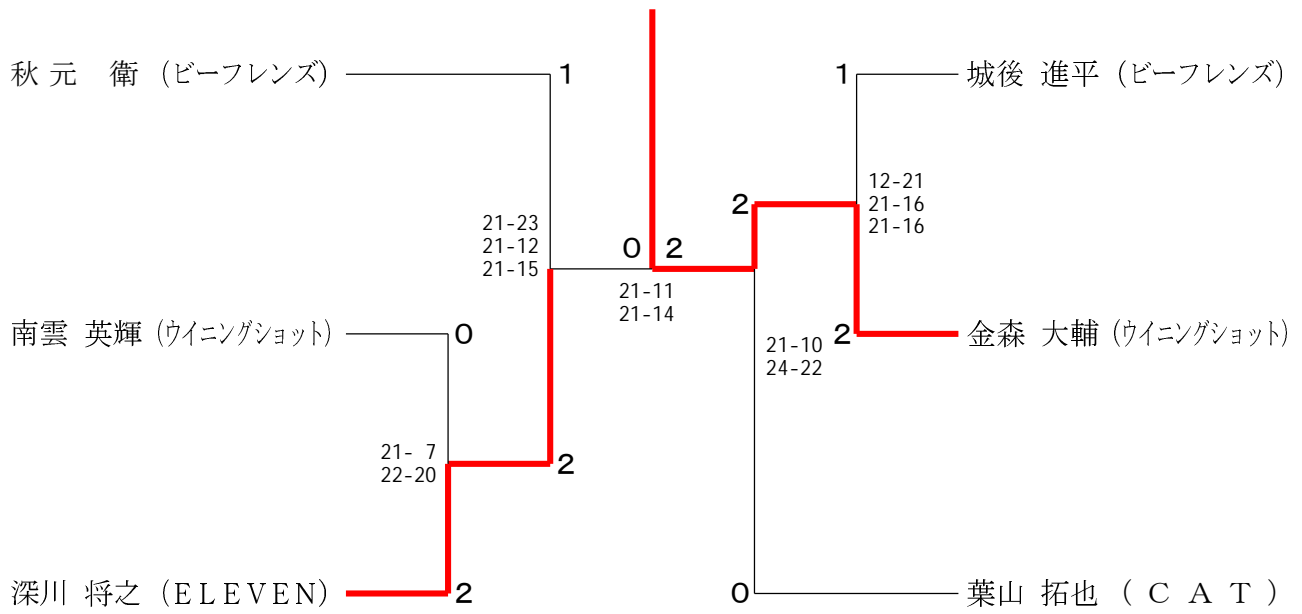
男子シングルス2部 (MS 2)



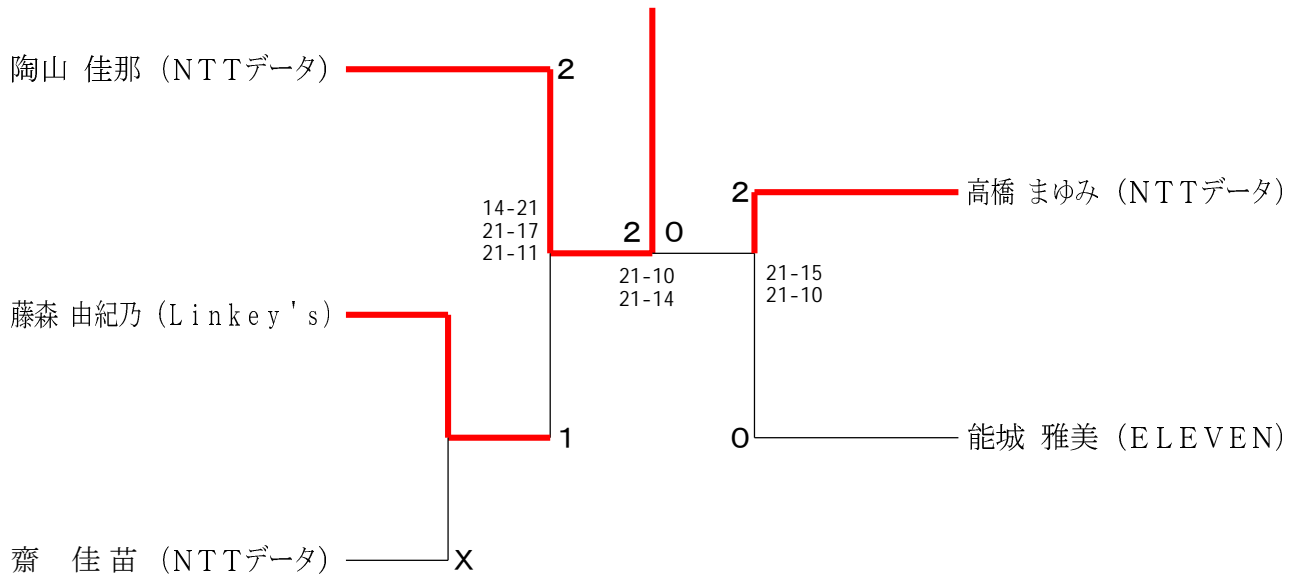
男子シングルス3部 (MS 3)



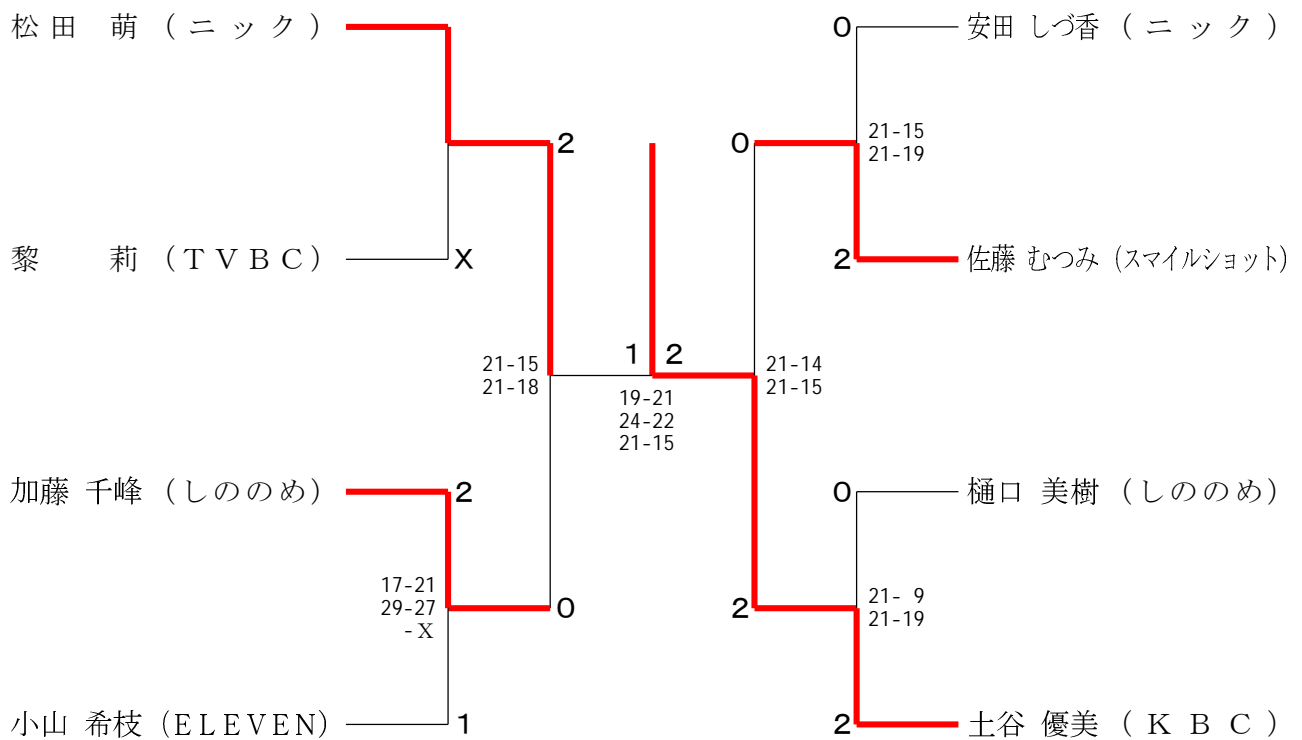
男子シングルス4部 (MS 4)



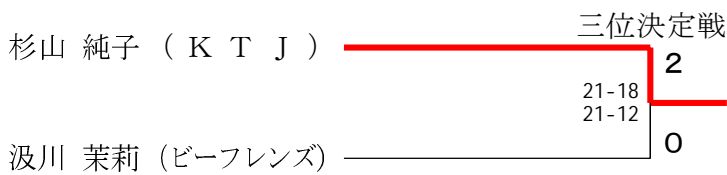
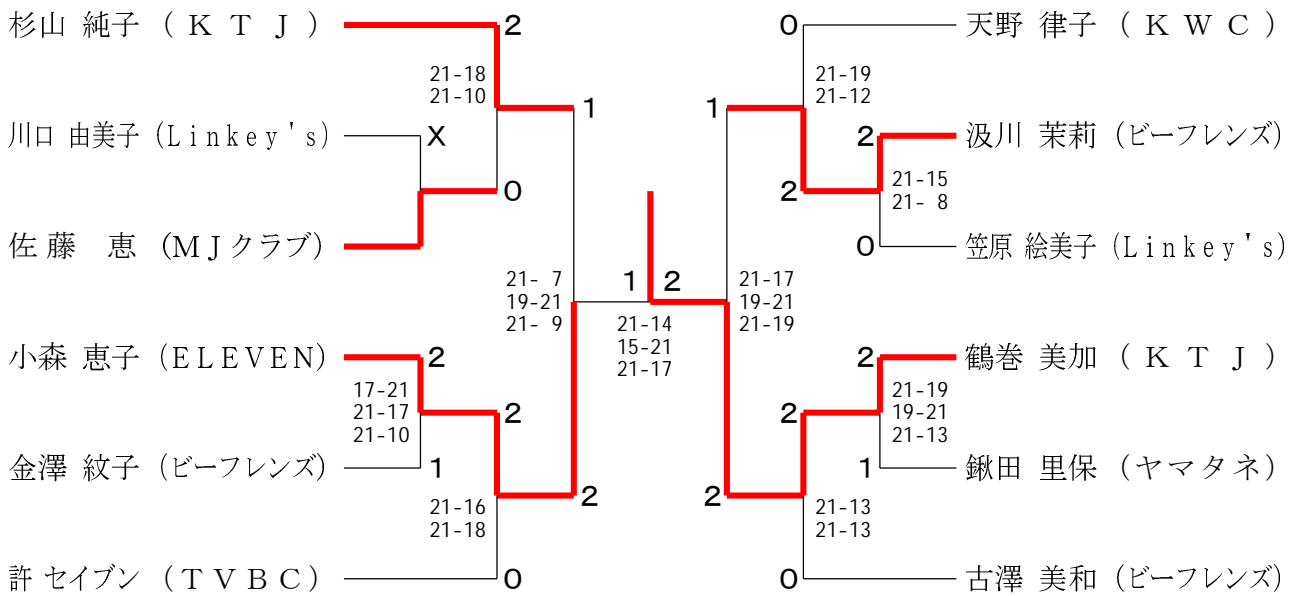
一般女子シングルス (WSG)



女子シングルス2部 (WS2)



女子シングルス3部 (WS3)



女子シングルス4部 (WS4)

