

一般混合ダブルス	島田 山口	及川 寺村	丸山 丸山	勝敗	順位
島田 蓮 山口 知子 (Linkey's)		× 13-21 6-21	○ 21-19 23-21	M 1-1 G 2-2 P 63-82	2
及川 尚人 寺村 敦子 (KWC)	○ 21-13 21-6		○ 21-13 21-12	M 2-0 G 4-0 P 84-44	1
丸山 健太 丸山 歩未 (櫻会)	× 19-21 21-23	× 13-21 12-21		M 0-2 G 0-4 P 65-86	3

混合ダブルス1部	山口 大井	秦 芦田	前川原 前川原	神保 神保	齊木 深町	勝敗	順位
山口 雄三 大井 佳代子 (Linkey's)		○ 21-17 18-21 21-20	× 21-12 16-21 13-21	× 20-21 21-14 11-21	× 21-19 14-21 10-21	M 1-3 G 5-7 P 207-229	4
秦 皓 芦田 由紀 (しののめ)	× 17-21 21-18 20-21		× 10-21 8-21	× 7-21 6-21	× 11-21 10-21	M 0-4 G 1-8 P 110-186	5
前川原 啓太 前川原 海音 (かもめ)	○ 12-21 21-16 21-13	○ 21-10 21-8		○ 21-15 21-13	○ 21-17 21-12	M 4-0 G 8-1 P 180-125	1
神保 一輝 神保 実可 (櫻会)	○ 21-20 14-21 21-11	○ 21-7 21-6	× 15-21 13-21		○ 21-6 21-10	M 3-1 G 6-3 P 168-123	2
齊木 則裕 深町 翠 (かもめ)	○ 19-21 21-14 21-10	○ 21-11 21-10	× 17-21 12-21	× 6-21 10-21		M 2-2 G 4-5 P 148-150	3

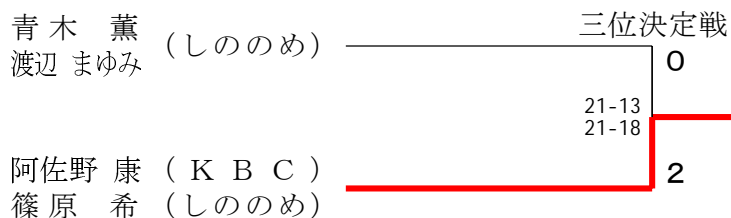
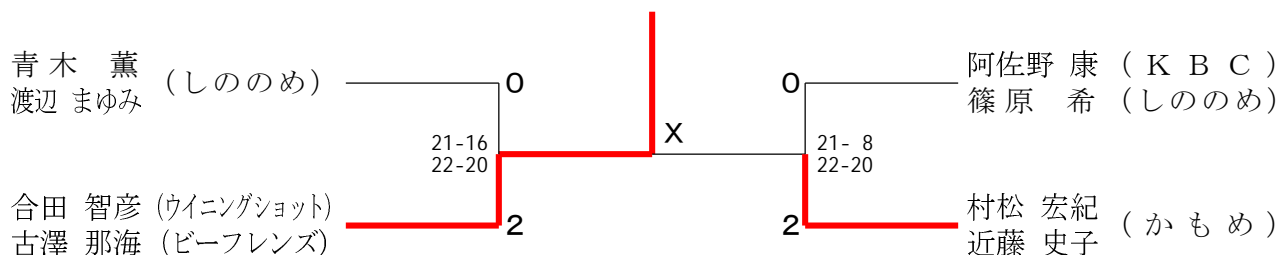
混合ダブルス2部 Aブロック	青木 渡辺	菊池 諏訪部	米山 米山	勝敗	順位
青木 薫 (しののめ) 渡辺 まゆみ		○ 21-19 21-18	○ 21- 6 21-17	M 2-0 G 4-0 P 84-60	1
菊池 勝臣 (CAT) 諏訪部 光子	× 19-21 18-21		○ 21-18 21-16	M 1-1 G 2-2 P 79-76	2
米山 毅 (浅竖BC) 米山 利恵	× 6-21 17-21	× 18-21 16-21		M 0-2 G 0-4 P 57-84	3

混合ダブルス2部 Bブロック	村松 近藤	畑 三浦	川田 樋口	勝敗	順位
村松 宏紀 (かもめ) 近藤 史子		○ 21- 7 21-14	○ 23-21 17-21 21-19	M 2-0 G 4-1 P 103-82	1
畑 幸一 (KTJ) 三浦 華子	× 7-21 14-21		× 11-21 9-21	M 0-2 G 0-4 P 41-84	3
川田 良次 (しののめ) 樋口 美樹	× 21-23 21-17 19-21	○ 21-11 21- 9		M 1-1 G 3-2 P 103-81	2

混合ダブルス2部 Cブロック	宮川 小松	阿佐野 篠原	横澤 小山	勝敗	順位
宮川 幸一 (サンチュウクラブ) 小松 美紀 (HQクラブ)		× 20-22 13-21	○ 21- 7 21-13	M 1-1 G 2-2 P 75-63	2
阿佐野 康 (KBC) 篠原 希 (しののめ)	○ 22-20 21-13		○ 21-15 21-14	M 2-0 G 4-0 P 85-62	1
横澤 和男 (ELEVEN) 小山 希枝	× 7-21 13-21	× 15-21 14-21		M 0-2 G 0-4 P 49-84	3

混合ダブルス2部 Dブロック	福嶋 安田	宮内 小山	曹 杉 浦	合田 古澤	勝敗	順位
福嶋 啓介 (ニック) 安田 しづ香		○ 21-14 18-21 21-16	—	× 19-21 21-17 19-21	M 1-1 G 3-3 P 119-110	2
宮内 章 (KTJ) 小山 真由美 (個人)	× 14-21 21-18 16-21		× 17-21 23-21 18-21	—	M 0-2 G 2-4 P 109-123	4
曹 銖良 (かもめ) 杉浦 唯	—	○ 21-17 21-23 21-18		× 6-21 10-21	M 1-1 G 2-3 P 79-100	3
合田 智彦 (ウイングショット) 古澤 那海 (ビーフレンズ)	○ 21-19 17-21 21-19	—	○ 21- 6 21-10		M 2-0 G 4-1 P 101-75	1

混合ダブルス2部 決勝トーナメント



混合ダブルス3部 Aブロック	金内重	パンレイ	ファム須貝	勝敗	順位
金内利親 (ビーフレンズ) 重美津子		× 20-22 15-21	○ -X	M 1-1 G 2-2 P 77-43	2
パンウェイ (TVBC) レイリ	○ 22-20 21-15		○ -X	M 2-0 G 4-0 P 85-35	1
ファムビン (WKB) 須貝忍	× X-	× X-		M 0-2 G 0-4 P 0-84	3

混合ダブルス3部 Bブロック	岩丸鈴木	荒川田村	橋口荒引	勝敗	順位
岩丸信介 (かもめ) 鈴木有美		○ 21-15 21-19	○ 21-15 15-21 21-19	M 2-0 G 4-1 P 99-89	1
荒川健太 (ビーフレンズ) 田村涼華 (深川小)	× 15-21 19-21		○ 21-11 21-15	M 1-1 G 2-2 P 76-68	2
橋口陽介 (ELEVEN) 荒引嘉代	× 15-21 21-15 19-21	× 11-21 15-21		M 0-2 G 1-4 P 81-99	3

混合ダブルス3部 Cブロック	清瀬山	古澤山	鷺田田	勝敗	順位
清瀬智行 (KTJ) 山純子		× 11-21 21-13 13-21	× 24-26 21-10 19-21	M 0-2 G 2-4 P 109-112	3
古澤健治 (ビーフレンズ) 横山美砂	○ 21-11 13-21 21-13		○ 21-19 21-15	M 2-0 G 4-1 P 97-79	1
鷺田匠 (WKB) 鷺田美和子	○ 26-24 10-21 21-19	× 19-21 15-21		M 1-1 G 2-3 P 91-106	2

混合ダブルス3部 Dブロック	頼木 根 岸 久美子	辻 吉 岡 里美	沖山 元 汲川 茉莉	勝敗	順位
頼木 康弘 (しののめ) 根岸 久美子		○ -X	× 20-22 13-21	M 1-1 G 2-2 P 75-43	2
辻 荘市 (ウイニングショット) 吉岡 里美	× X-		× X-	M 0-2 G 0-4 P 0-84	3
沖山 元 (ビーフレンズ) 汲川 茉莉	○ 22-20 21-13	○ -X		M 2-0 G 4-0 P 85-33	1

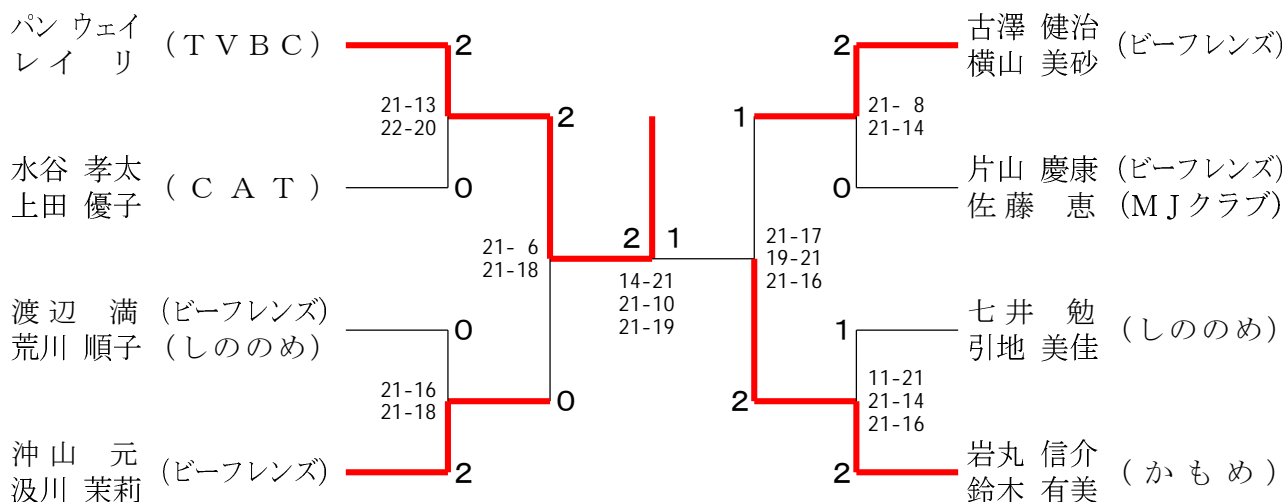
混合ダブルス3部 Eブロック	渡辺 満 荒川 順子	海老原 弘次 木本 敬栄	伊藤 正 齋藤 佳子	勝敗	順位
渡辺 満 (ビーフレンズ) 荒川 順子 (しののめ)		○ 21-14 21-17	○ -X	M 2-0 G 4-0 P 84-31	1
海老原 弘次 (ヤマタネ) 木本 敬栄 (深川小)	× 14-21 17-21		○ -X	M 1-1 G 2-2 P 73-42	2
伊藤 正 (ニック) 齋藤 佳子	× X-	× X-		M 0-2 G 0-4 P 0-84	3

混合ダブルス3部 Fブロック	原 浩司 廣原 経緯子	片山 慶康 佐藤 恵	西村 祭 鋏田 里保	勝敗	順位
原 浩司 (しののめ) 廣原 経緯子		× 15-21 21-18 9-21	× 24-22 15-21 19-21	M 0-2 G 2-4 P 103-124	3
片山 慶康 (ビーフレンズ) 佐藤 恵 (MJクラブ)	○ 21-15 18-21 21-9		○ 21-10 21-14	M 2-0 G 4-1 P 102-69	1
西村 祭 (ヤマタネ) 鋏田 里保	○ 22-24 21-15 21-19	× 10-21 14-21		M 1-1 G 2-3 P 88-100	2

混合ダブルス3部 Gブロック	七井 勉 引地 美佳	増山 栄司 古澤 美和	山澤 俊彰 荒井 歩美	勝敗	順位
七井 勉 (しののめ) 引地 美佳	○	○		M 2-0 G 4-0 P 84-57	1
増山 栄司 (ビーフレンズ) 古澤 美和	×	×		M 0-2 G 0-4 P 53-84	3
荒井 俊彰 (ニック) 荒井 歩美	×	○		M 1-1 G 2-2 P 77-73	2

混合ダブルス3部 Hブロック	斉藤 一暁 小森 恵子	水谷 孝太 上田 優子	小杉 和久 金澤 紋子	太田 修司 鶴巻 美加	勝敗	順位
斉藤 一暁 (ニック) 小森 恵子 (ELEVEN)	×	○	○	○	M 1-1 G 2-3 P 94-98	3
水谷 孝太 (CAT) 上田 優子	○	○	○	○	M 2-0 G 4-1 P 106-102	1
小杉 和久 (ビーフレンズ) 金澤 紋子	—	×	○	○	M 1-1 G 3-2 P 105-94	2
太田 修司 (KTJ) 鶴巻 美加	×	—	×	○	M 0-2 G 1-4 P 86-97	4

混合ダブルス3部 決勝トーナメント



混合ダブルス4部 Aブロック	山下 石井	秋元 木下	元 下	宮原 川崎	勝敗	順位
山下 敦 (H.Q.クラブ) 石井 朋子		×	18-21 5-21	×	M 0-2 G 1-4 P 77-104	3
秋元 衛 (ビーフレンズ) 木下 さおり (しののめ)	○ 21-18 21- 5			○	M 2-0 G 4-1 P 108-86	1
宮原 秀明 (K T J) 川崎 亜希子	○ 21-17 20-21 21-16	×	25-23 20-22 18-21		M 1-1 G 3-3 P 125-120	2

混合ダブルス4部 Bブロック	金田 飯塚	長沼 木元	沼元	小松 小松	勝敗	順位
金田 芳一 (K T J) 飯塚 真弓		○	21- 7 21- 7	○	M 2-0 G 4-0 P 84-50	1
長沼 昭良 (すかい) 木元 貴子	×			×	M 0-2 G 0-4 P 42-84	3
小松 邦光 (ビーフレンズ) 小松 香織	×	○	21-19 21- 9		M 1-1 G 2-2 P 78-70	2

混合ダブルス4部 Cブロック	篠原 丸山	金森 上野	森野	佐藤 川口	勝敗	順位
篠原 拓生 (ビーフレンズ) 丸山 玲子 (K T J)		○	19-21 22-20 21-13	○	M 2-0 G 4-2 P 122-107	1
金森 大輔 (ウイニングショット) 上野 千草	×			×	M 0-2 G 1-4 P 84-104	3
佐藤 正則 (C A T) 川口 由美子 (Linkey's)	×	○	21-14 21-16		M 1-1 G 3-2 P 95-90	2

混合ダブルス4部 Dブロック	坂本 浩一 (しののめ) 野口 朋子 (ビーフレンズ)	田中 強 (ニック) 伊東 千沙	林中 吉 (KTJ) 林 孝司 (KTJ) 吉識 知美 (ビーフレンズ)	笠島 宏紀 (ヤマタネ) 小森 真央 (HQCクラブ)	勝敗	順位
	○	○	○	○	M 2-0 G 4-1 P 106-89	1
	×	○	○	×	M 1-1 G 2-2 P 74-70	3
	—	×	○	×	M 0-2 G 0-4 P 60-84	4
	×	—	○	—	M 1-1 G 3-2 P 99-96	2

混合ダブルス4部 Eブロック	木幡 球 (KTJ) 鈴木 久美子	大沼 協三 (ニック) 斉藤 和恵	深川 将之 (ELEVEN) 深川 優子	信田 裕大 (ヤマタネ) 西銘 千鶴 (ビーフレンズ)	勝敗	順位
	×	○	○	○	M 1-1 G 3-3 P 118-116	2
	○	×	○	×	M 1-1 G 2-3 P 82-90	3
	—	○	○	×	M 2-0 G 4-1 P 102-69	1
	×	—	×	×	M 0-2 G 2-4 P 103-130	4

混合ダブルス4部 決勝トーナメント

